

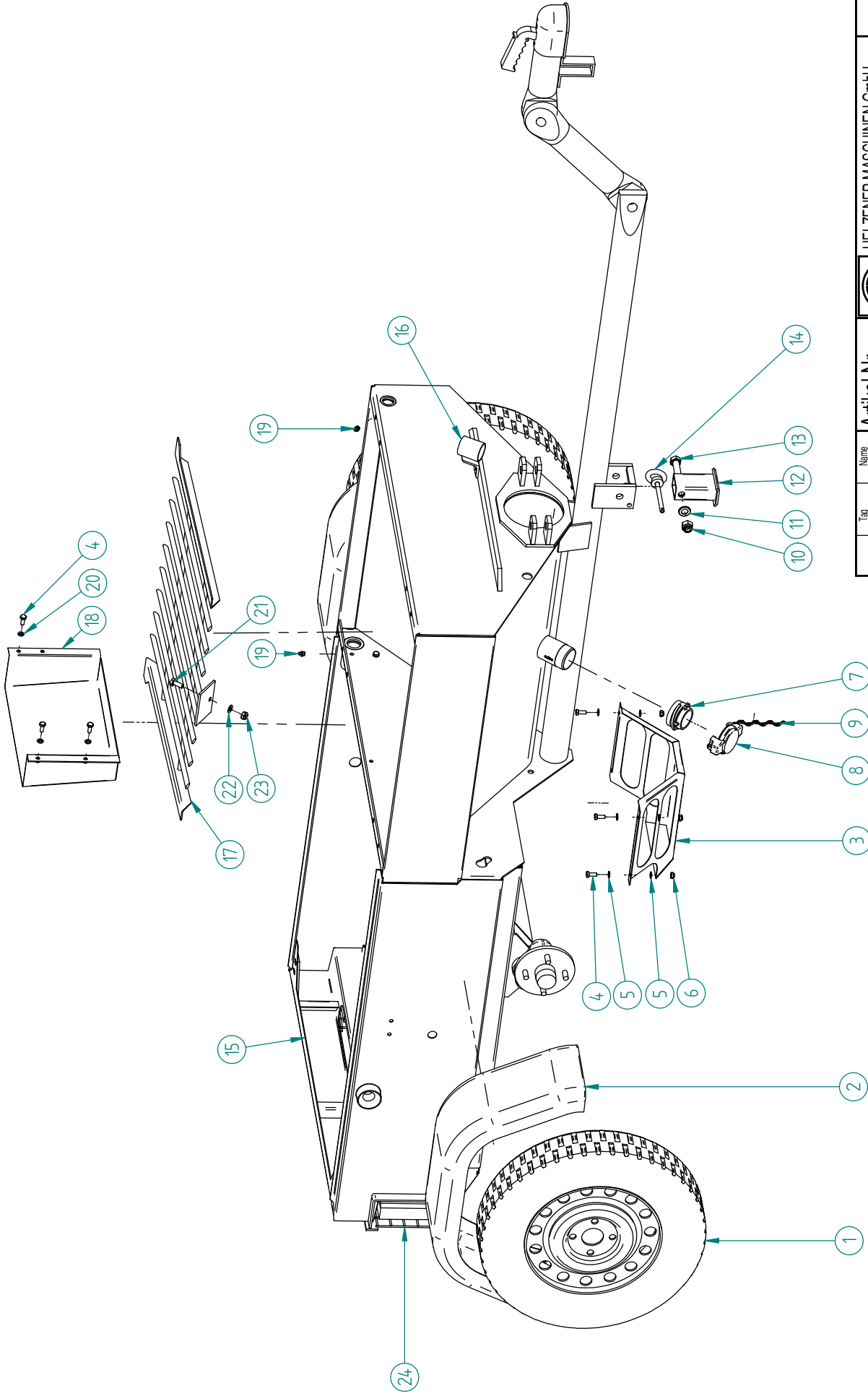



PUTZKNECHT S82 DMV
PUTZKNECHT S82 EMV

Ersatzteilliste
Spare Part List

Artikel-Nr.: 082.00.001
082.00.010

Stand: 03/2009
UM 1011



		UELZENER MASCHINEN GmbH Wiesenstraße 18 65843 Sulzbach / Ts		S82 Maschinengestell	
Artikel Nr. 082.01001		Maschinengestell S82 standard		E-698	
Tag 13.05.2008	Name P.D.	Datum Name Art der Änderung		CAD-Datei: Zeichnungen_Sulzbach\Maschinen\mhc_E-698.dft	
Gez. Ggpr. Norm.	Rev. A Rev. B Rev. C Rev. D Rev. E	Rev. A Rev. B Rev. C Rev. D Rev. E		Urspr. E-Is über: E-Is durch: Masstab	
Tolerierung nach DIN ISO 8015 Allgem. Toleranzen für Schweiß- und Blegekonstruktionen: DIN 8570 T1B / T3F Allgem. Toleranzen für Maßtolerierung, Form und Lage : DIN ISO 2768-m					

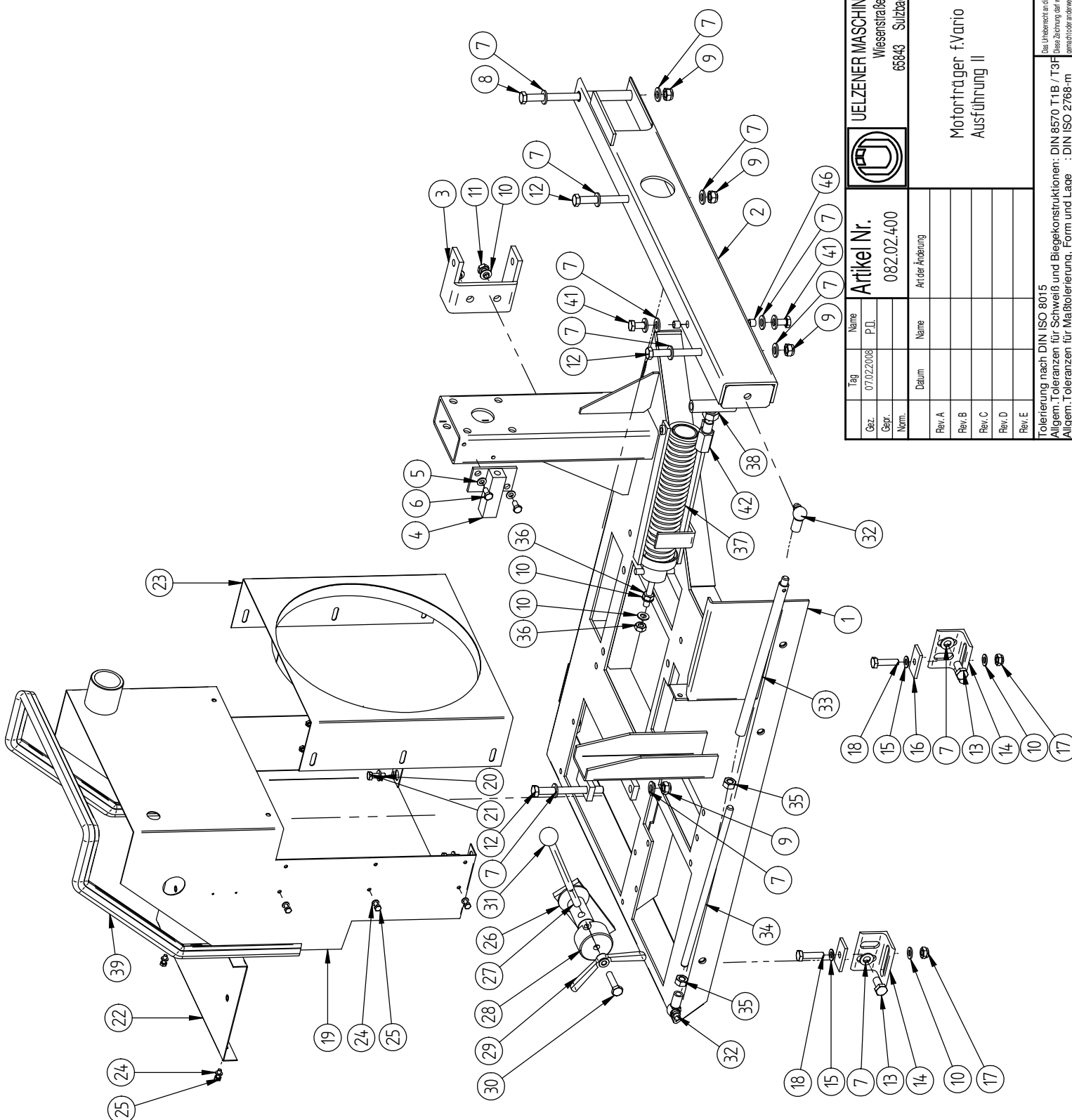
Das Urheberrecht an dieser Zeichnung verbleibt bei uns.
 Diese Zeichnung darf weder kopiert noch Dritten zugänglich
 gemacht oder anderweitig mit Unbefugten benutzt werden.

ohne


Baugruppe: 082.01.001 MASCHINENRUMPF & FAHRGESTELL

CHASSIS WITH AXLE

Pos	Anzahl	Artikelnr.	Beschreibung	Description english
Quantity	Part no.			
1	2	136.10.101	RAD 145SR1374,FELGE 4 1/2JX13H2	WHEEL,CPL.145SR1374J,RIM41/2JX13
2	2	136.10.013	KOTFLUEGEL-KUNSTSTOFF	MUDGUARD
3	1	082.01.150	ABDECKHAUBE F.PUMPENGETR. D-1093A	COVER F. GEARBOX
4	7	131.03.040.01	SECHSK.SCHR.M8X20 8.8 DIN 933 VZ	HEXAGON SCREW M8X20
5	6	131.05.710	SCHEIBE B8,3 DIN 125 VZ	WASHER B 8,3
6	3	131.04.508	SECHSK.MUTTER M8 DIN 985 VZ	HEXAGON NUT M8
7	1	131.14.551	TANKVERSCHLUSS-STUTZEN R2" IG	TANK CONNECTION R2" IT
8	1	131.14.552	TANKVERSCHLUSS-KAPPE	TANK CAP
9	1	131.14.552.01	MESSING-KNOTENKETTE 200MM	BRASS CHAIN 200MM
10	1	131.04.516	SECHSK.MUTTER M16 DIN 985 VZ	HEXAGON NUT M16
11	1	131.05.714	SCHEIBE B17 DIN 125 VZ	WASHER B 17
12	1	082.01.090	STUETZFUSS AN ZUGDEICHSEL B-4123	SUSTAINER
13	1	131.02.979	SECHSK.SCHR.M16X120 8.8 DIN931 VZ	HEXAGON SCREW M16X120
14	1	082.01.215	BOLZEN FUER STUETZFUSS B-4229	BOLT FOR SUSTAINER
15	1	082.01.005	MASCHINENRUMPF KPL. E-697	MACHINEFRAME E-697
16	1	082.15.035	BEFEST.ELEMENT F.STECKER C-3130	PLUGFASTENING
17	1	082.01.130	EINGRIFFSCH.F.MOERTELBEH. D-1105	COVER F.MORTAR HOPPE
18	1	082.01.175	WERKZEUGABLAGE VERZINKT C-2410	TOOL BAG
19	2	131.11.009	KEG.SCHM.NIPPEL AM10X1GERDIN71412	CONE LUBRIC.NIPPLE AM10X1GER
20	4	131.05.757	FEDERRING A8 DIN 127 VZ	SPRING WASHER A 8
21	1	131.03.064	SECHSK.SCHR.M10X25 8.8 DIN 933 VZ	HEXAGON SCREW M10X25
22	1	131.05.711	SCHEIBE B10,5 DIN 125 VZ	WASHER B 10,5
23	1	131.04.510	SECHSK.MUTTER M10 DIN 985 VZ	HEXAGON NUT M10
24	1	082.15.002	EL.AUSRUEST.F.STR.ZUL.MULTIFUNKT.	EL. EQUIPMENT F.ROAD LIC.REG.



Tag	07.02.2008	Name	UETZNER MASCHINEN GmbH
Gez.		P.D.	Wiesenstraße 18
Gepr.		Norm.	65843 Sulzbach / Ts
Rev. A		Datum	
Rev. B		Name	Art der Änderung
Rev. C			
Rev. D			
Rev. E			

		Artikel Nr. 082.02.400	
S82 Motorträger		Motorträger f. Vario Ausführung II	
E-742a		CAD: Zeichnungen sind ohne Verantwortungskürzung VKK/IE-2/2007 Urspr.: Ets. über: Ets. durch: Maßstab: ohne	

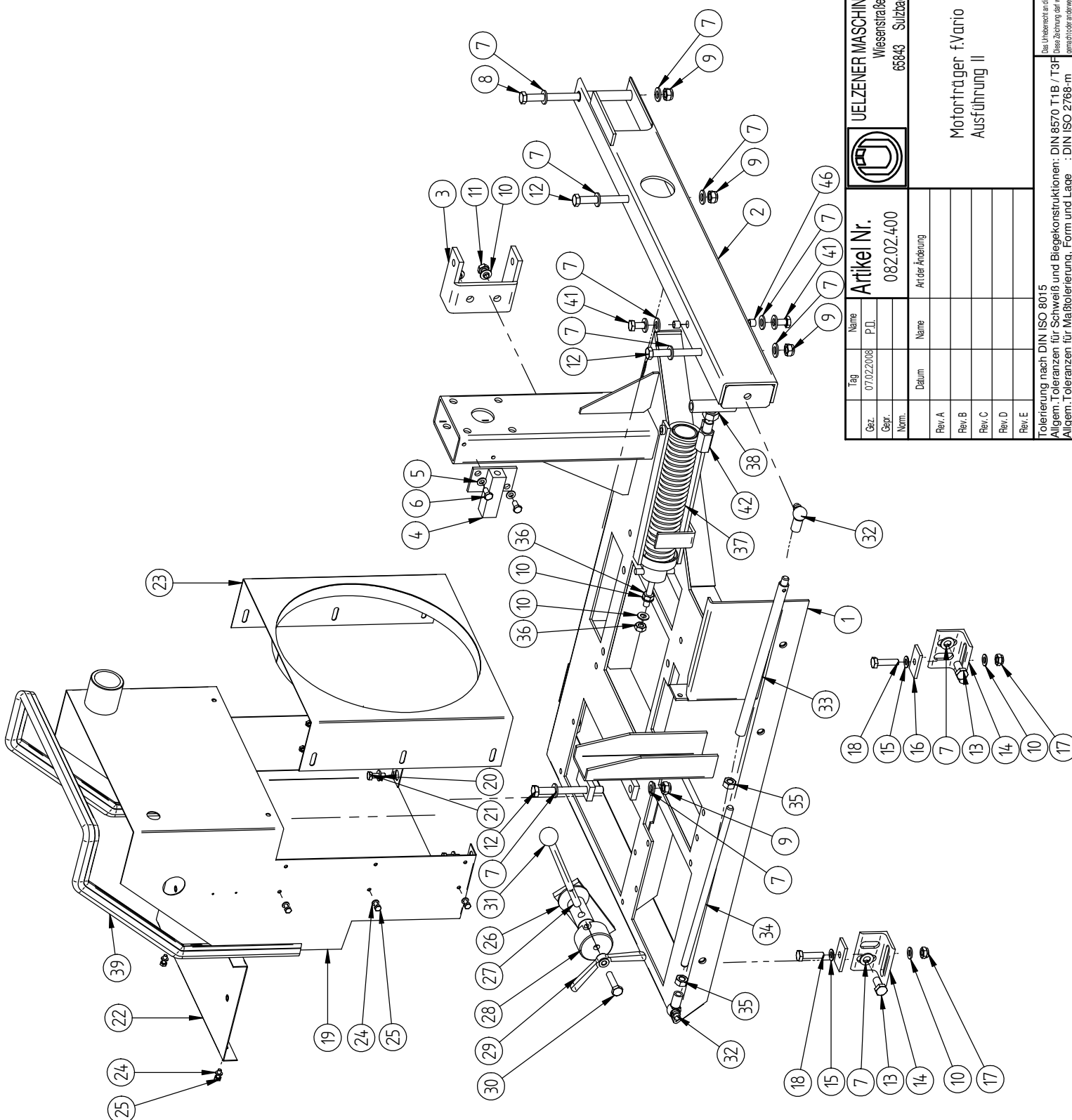
Tolerierung nach DIN ISO 8015
 Allgem. Toleranzen für Schweiß- und Bleigekonstruktionen: DIN 8570 T1B / T3F
 Allgem. Toleranzen für Maßtolerierung, Form und Lage : DIN ISO 2768-m
 Das Urheberrecht an dieser Zeichnung verbleibt bei uns.
 Diese Zeichnung darf weder kopiert noch Dritten zugänglich gemacht werden, ohne schriftliche Genehmigung der Uetzner Maschinen GmbH.

Baugruppe: 082.02.400


MOTORTRÄGER

MOTOR SUPPORT

Pos	Anzahl	Artikelnr.	Beschreibung	Quantity	Part no.	Description english
1	1	082.02.410	MOTORTRAEGER VARIO AUSF.2 E-722A			MOTOR SUPPORT
2	1	082.02.125	VERSTELLHEBEL D-1094A			REGULATING LEVER
3	1	082.02.565	LAGER FUER VERSTELLHEBEL C-2505			BEARING FOR LEVER
4	1	082.02.480	PLATTE FUER RIEMENSPELLER B-3791			PLATE F. BELTSTRETCHER
5	2	131.05.710	SCHEIBE B8,3 DIN 125 VZ			WASHER B 8,3
6	2	131.13.038	DRUCKWAECHTER FF4-16 R3/8" IG			PRESSURE SWITCH FF4-16 R3/8" IT
7	16	131.05.712	SCHEIBE B13 DIN 125 VZ			WASHER B 13
8	1	131.02.963	SECHSK.SCHR.M12X140 8.8 DIN931 VZ			HEXAGON SCREW M12X140
9	4	131.04.512	SECHSK.MUTTER M12 DIN 985 VZ			HEXAGON NUT M12
10	9	131.05.711	SCHEIBE B10,5 DIN 125 VZ			WASHER B 10,5
11	2	131.03.060	SECHSK.SCHR. M10X15 8.8 DIN 933			HEXAGON SCREW M 10 X 15
12	3	131.02.961	SECHSK.SCHR.M12X120 8.8 DIN931 VZ			HEXAGON SCREW M12X120
13	4	131.03.079	SECHSK.SCHR.M12X25 8.8 DIN933 VZ			HEXAGON SCREW M 12 X 25
14	4	082.02.420	WINKELISEN F.MOTORTR.II B-3763			ANGLE
15	3	131.05.711	SCHEIBE B10,5 DIN 125 VZ			WASHER B 10,5
16	4	082.02.107	UNTERLEGBL.F.MOTORTRAEGER B-3654			BACKING PLATE
17	4	131.04.510	SECHSK.MUTTER M10 DIN 985 VZ			HEXAGON NUT M10
18	4	131.03.070	SECHSK.SCHR.M10X40 8.8 DIN 933 VZ			HEXAGON SCREW M10X40
19	1	082.02.440	GEHAEUSE LUEFTER, HAUPTTEIL E-763			VENTILATOR HOUSING
20	4	131.06.160	KAROSSERIESCHEIBE 8,4 X 25			LARGE DIAMETER WASHER 8,4 X 25
21	4	131.03.042.01	SECHSK.SCHR.M8X25 8.8 DIN 933 VZ			HEXAGON SCREW M8X25
22	1	082.02.445	DECKEL F.LUEFTERGEHAEUSE C-2507			TOP FOR VENTILATOR HOUSING
23	1	082.02.450	FRONTBLECH LUEFTERGEHAEUSE D-1170			FRONT PLATE FOR VENT. HOUSING
24	8	131.05.708	SCHEIBE B6,4 DIN 125 VZ			WASHER B 6,4
25	8	131.03.023	SECHSK.SCHR.M6X15 8.8 DIN 933 VZ			HEXAGON SCREW M 6 X 15
26	2	082.02.260.2	HEBELWELLE F.VARIOBET. B-3668B			LEVER-SHAFT F.VARIO DRIVE
27	1	082.02.265	HEBEL F.VARIOBETAETIGUNG B-3669			LEVER F.VARI.DRIVE
28	1	082.02.270.2	DRUCKBUECHSE F.VARIOBET. B-3667B			PRESSURE BUSH VARIO DRIVE
29	1	131.04.910	DOPELARMIGE SPANNMUTTER M10			BALL HANDLE EXT.



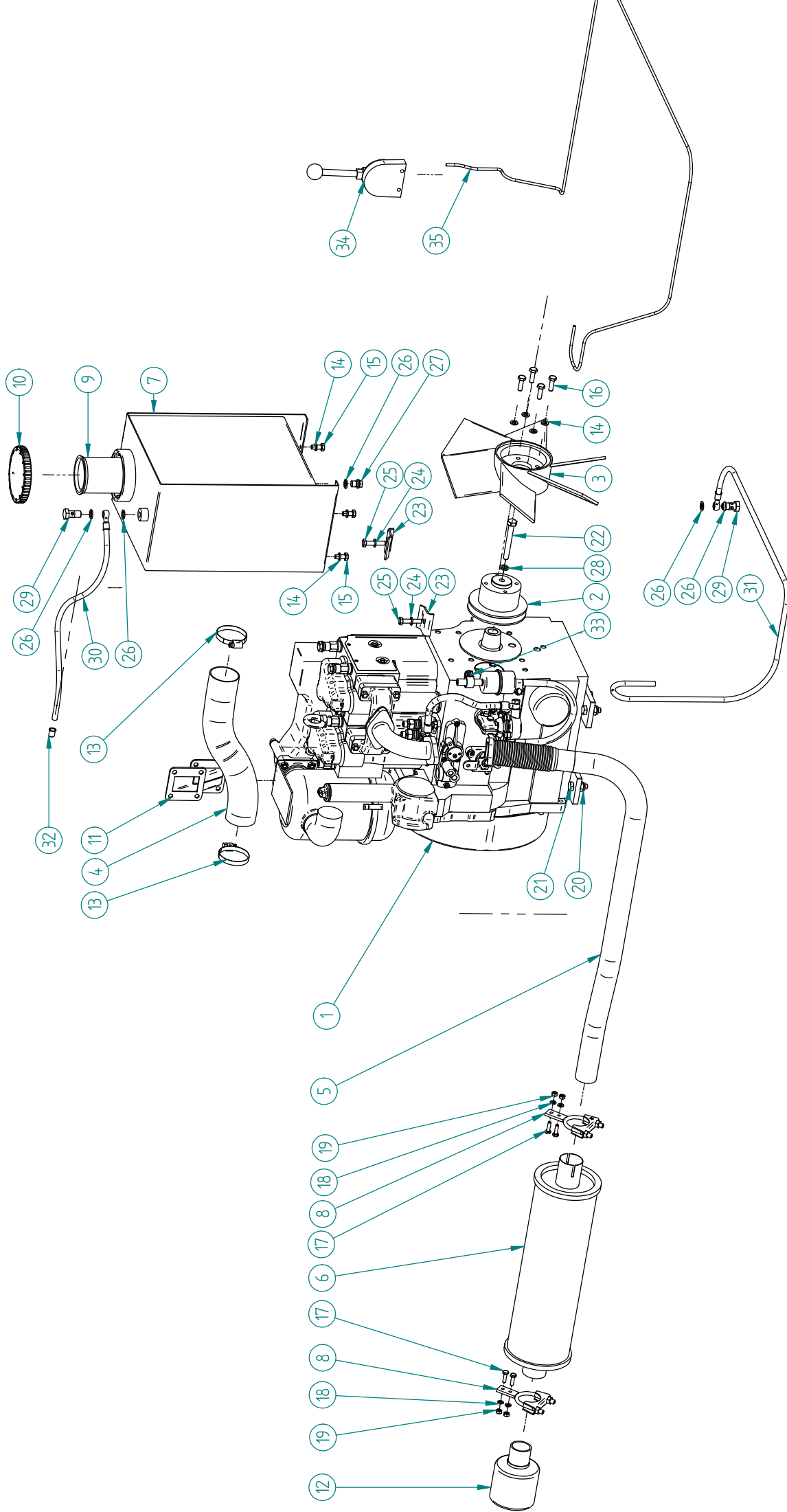
Tag	07.02.2008	Name	UETZNER MASCHINEN GmbH
Gez.		P.D.	Wiesenstraße 18
Gepr.		Norm.	65843 Sulzbach / Ts
Rev. A		Datum	
Rev. B		Name	Art der Änderung
Rev. C			
Rev. D			
Rev. E			

		Artikel Nr. 082.02.400	
S82 Motorträger		Motorträger f. Vario Ausführung II	
E-742a		CAD: Zeichnungen sind Schutzverdingungen/Kaufung VIKO IRE 2/2007 Urspr.: Ets. über: Ets. durch: Maßstab: ohne	

Tolerierung nach DIN ISO 8015
 Allgem. Toleranzen für Schweiß- und Bleigekonstruktionen: DIN 8570 T1B / T3F
 Allgem. Toleranzen für Maßtolerierung, Form und Lage : DIN ISO 2768-m
 Das Urheberrecht an dieser Zeichnung verbleibt bei uns.
 Diese Zeichnung darf weder kopiert noch Dritten zugänglich gemacht werden, ohne schriftliche Genehmigung der Uetzner Maschinen GmbH.

Baugruppe: 082.02.400 MOTORTRÄGER MOTOR SUPPORT

Pos	Anzahl	Artikelnr.	Beschreibung	Quantity	Part no.	Description english
30	1	131.03.070	SECHSK.SCHR.M10X40 8.8 DIN 933 VZ			HEXAGON SCREW M10X40
31	1	131.06.402	KUGELKNOPF D=40,D2=12,SCHWARZ			BALL GRIP D 40/012
32	2	131.08.109	WINKELGELENK M12AS16			ANGLE POINT
33	1	082.02.315	FUEHRUNGSSTANGE F.VARIOBET.B-3675			GUIDE ROD F.VAR.DRIVE OP.
34	1	082.02.310	DRUCKSTANGE F.VARIOBETAET. B-3674			PUSH ROD
35	2	131.04.312	SECHSK.MUTTER M12 5.8 DIN934 VZ			HEXAGON NUT M 12
36	2	131.04.310	SECHSK.MUTTER M10 5.8 DIN934 VZ			HEXAGON NUT M 10
37	1	082.02.180.1	DRUCKFEDER VERSTAERKT C-2487A			PRESSURE SPRING F.LEVER
38	1	082.02.190	DRUCKSTUECK F.LUFTZYLINDER B-3665			PRESSURE PART F.AIRCYLINDER
39	1	139.01.050	FLEX.DICHTUNGSPROFIL 27,5X12,7			FLEX. SEALING PROFILE
41	2	131.03.062	SECHSK.SCHR.M10X20 8.8 DIN 933 VZ			HEXAGON SCREW M10X20
42	1	082.02.191	AUSGLEICHSSTUECK PNEUM.ZYL.B-4689			DISTANCE ELEMENT
46	2	082.02.180.106	HUELSE			BUSH



Tag	Name	UJELZENER MASCHINEN GmbH Wiesenstraße 18 63843 Sulzbach / Ts	S82 Antrieb
Gez.	P.D.		
Gepr.			
Nr.			
Rev. A	Art der Änderung		
Rev. B			
Rev. C			
Rev. D			
Rev. E			
Artikel Nr. 082.03.001		HATZ Dieselmotor 2540 für S82 Diesel	
CAD-Zeichnung: s820303.dwg (Datei: C-3586.dwg)			
Urspr.			
Ers. / ver.			
Ers. durch:			
Maßstab: ohne			

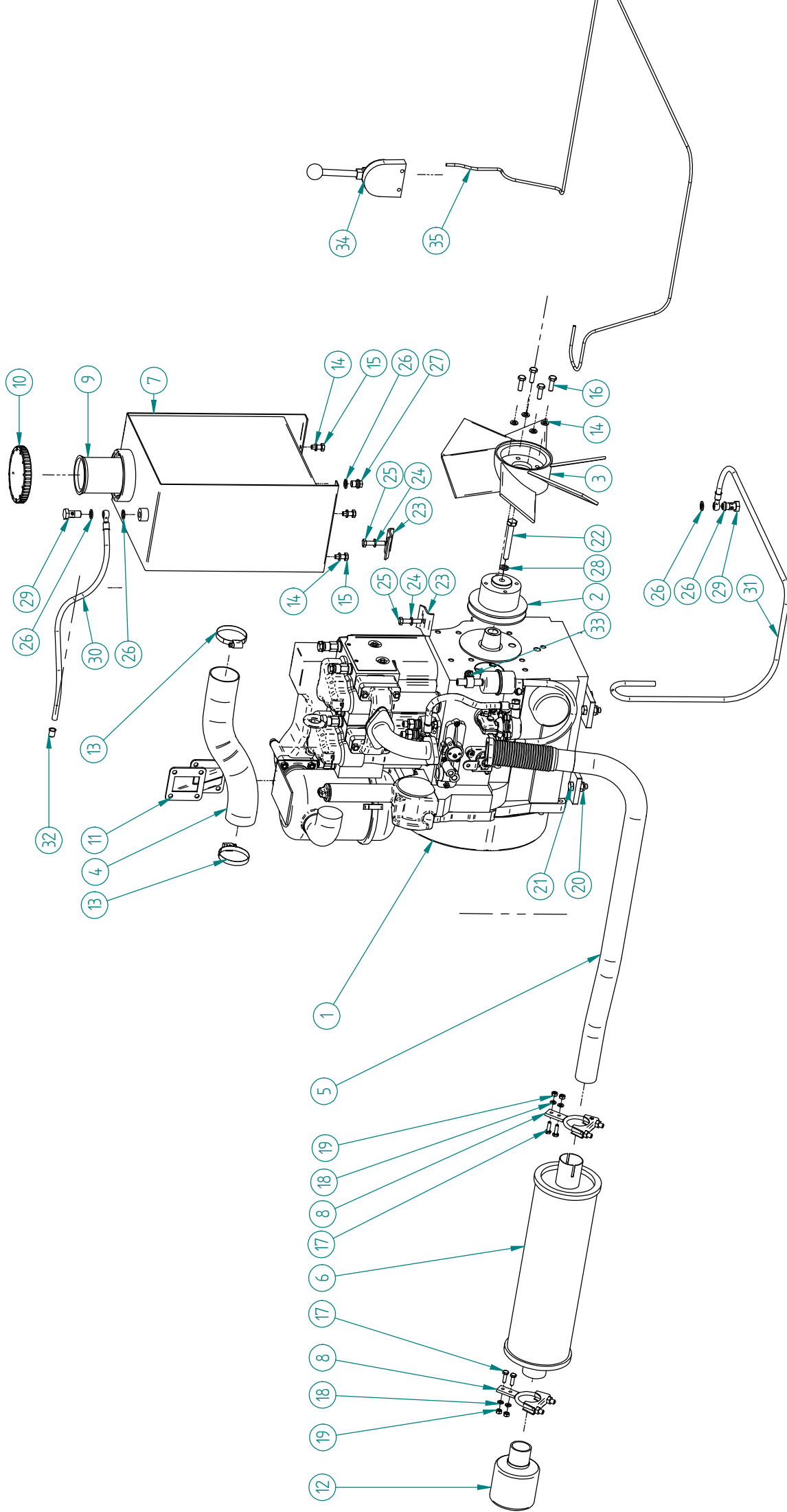
Tolerierung nach DIN ISO 8015
 Allegem.: Toleranzen für Schweiß- und Biegekonstruktionen: DIN 8570 T1B / T3F
 Form und Lage : DIN ISO 2768-m
 Das Urheberrecht an dieser Zeichnung verbleibt bei uns.
 Diese Zeichnung darf weder kopiert noch Dritten zugänglich gemacht oder anderweitig mit Nachdruck benutzt werden.

Baugruppe: 082.03.001

HATZ-DIESELMOTOR KPL

HATZ DIESEL ENGINE CPL.

Pos	Anzahl	Artikelnr.	Beschreibung	Quantity	Part no.	Description english
1	1	136.11.550	DIESELMOTOR 2G40 HATZ 12,6KW KPL.	1	136.11.550	DIESEL ENGINE HATZ 2G40 12,6KW
2	1	082.05.106	KEILSCHEIBE M.ADAPTER C-2530	1	082.05.106	V-BELT PULLEY 200X1XSPA
3	1	082.03.040	AXIALLUFTERRAD S82 D=42/D=330	1	082.03.040	FAN D=330MM
4	1	082.03.230	ANSAUGSCHL.F.DIESELMOTOR L=400	1	082.03.230	SUCTION HOSE L=400
5	1	082.03.150	AUSPUFFROHR D-1107	1	082.03.150	EXHAUST TUBE
7	1	082.03.102	KRAFTSTOFFTANK F.MOTORTR.2 E-723B	1	082.03.102	FUEL TANK VERS.2
8	2	082.03.155.1	HALTER AUSPUFF (SCHRAUBB.)B-3628A	2	082.03.155.1	SUSPENSION FOR EXHAUST
9	1	131.14.556	EINST.SIEB F.TANK ZS38 D=74 L=120	1	131.14.556	FUEL FILTER
10	1	131.14.554	TANKVERSCHLUSS D80 BELUEFTET	1	131.14.554	TANK CAP D80,AIRATED
11	1	082.03.240	STUTZEN F.LUFTFILTER C-3395	1	082.03.240	CONNECTION AIR CLEANER
12	1	136.11.550.15	AUSPUFFBRAUSE R 11/4" #00872200	1	136.11.550.15	OPEN EXHAUST
13	2	131.14.840	SCHNECK.GEW.SCHELLE SG50-70/13W4	2	131.14.840	HOSE CLAMP W. WORM GEAR
14	8	131.05.757	FEDERRING A8 DIN 127 VZ	8	131.05.757	SPRING WASHER A 8
15	4	131.03.040.01	SECHSK.SCHR.M8X20 8.8 DIN 933 VZ	4	131.03.040.01	HEXAGON SCREW M8X20
16	4	131.03.042.01	SECHSK.SCHR.M8X25 8.8 DIN 933 VZ	4	131.03.042.01	HEXAGON SCREW M8X25
17	4	131.03.025	SECHSK.SCHR.M6X20 8.8 DIN 933	4	131.03.025	HEXAGON SCREW M 6 X 20
18	4	131.05.756	FEDERRING B6 DIN 127 VZ	4	131.05.756	SPRING WASHER B 6
19	4	131.04.306.01	SECHSK.MUTTER M 6 DIN 934 VZ	4	131.04.306.01	HEXAGON NUT M6
20	4	131.04.510	SECHSK.MUTTER M10 DIN 985 VZ	4	131.04.510	HEXAGON NUT M10
21	4	131.03.066	SECHSK.SCHR.M10X30 8.8 DIN 933 VZ	4	131.03.066	HEXAGON SCREW M10X30
22	1	131.02.938	SECHSK.SCHR.M10X80 DIN 931 VZ	1	131.02.938	HEXAGON SCREW M10X80
23	2	082.03.085	HALTER FUER BATTERIE B-3590	2	082.03.085	RETAINER FOR BATTERY
24	2	131.05.710	SCHEIBE B8,3 DIN 125 VZ	2	131.05.710	WASHER B 8,3
25	2	131.03.045	SECHSK.SCHR.M8X40 8.8 DIN 933 VZ	2	131.03.045	HEXAGON SCREW M8X40
26	5	131.10.308	CU-ASB-RING 12X18X2 DIN 7603	5	131.10.308	CU-ASB-RING 12X18X2
27	1	131.02.104	VERSCHLUSS-SCHR.M12,5X1,5 DIN 910	1	131.02.104	LOCK SCREW M 12,5 X 1,5
28	1	131.05.759	FEDERRING A10 DIN 127 VZ	1	131.05.759	SPRING WASHER A 10
29	2	131.19.038.01	HOHLSCHRAUBE 1/4" F.RINGANSCHLUSS	2	131.19.038.01	HOLLOW SCREW RÅ"
30	1	082.03.135	KRAFTSTOFFSCHLAUCH (RUECKF)B3689	1	082.03.135	FUEL VENTING HOSE



Tag	Name	UJELZENER MASCHINEN GmbH Wiesenstraße 18 63843 Sulzbach / Ts	S82 Antrieb
Gez.	P.D.		
Gepr.			
Nr.			
Art der Änderung	HATZ Dieselmotor 2540 für S82 Diesel		
Rev. A			
Rev. B			
Rev. C			
Rev. D			
Rev. E			
Tolerierung nach DIN ISO 8015 Allgem. Toleranzen für Schweiß- und Biegekonstruktionen: DIN 8570 T1B / T3F Allgem. Toleranzen für Maßtolerierung, Form und Lage : DIN ISO 2768-m		Das Urheberrecht an dieser Zeichnung verbleibt bei uns. Diese Zeichnung darf weder kopiert noch Dritten zugänglich gemacht oder anderweitig mit elektronischen Mitteln benutzt werden.	
Urspr.		E-3586	
Ers. lter.		E-3586	
Ers. durch:		E-3586	
Maßstab		ohne	

Tag	Name	UJELZENER MASCHINEN GmbH Wiesenstraße 18 63843 Sulzbach / Ts	S82 Antrieb
Gez.	P.D.		
Gepr.			
Nr.			
Art der Änderung	HATZ Dieselmotor 2540 für S82 Diesel		
Rev. A			
Rev. B			
Rev. C			
Rev. D			
Rev. E			
Tolerierung nach DIN ISO 8015 Allgem. Toleranzen für Schweiß- und Biegekonstruktionen: DIN 8570 T1B / T3F Allgem. Toleranzen für Maßtolerierung, Form und Lage : DIN ISO 2768-m		Das Urheberrecht an dieser Zeichnung verbleibt bei uns. Diese Zeichnung darf weder kopiert noch Dritten zugänglich gemacht oder anderweitig mit elektronischen Mitteln benutzt werden.	
Urspr.		E-3586	
Ers. lter.		E-3586	
Ers. durch:		E-3586	
Maßstab		ohne	

Baugruppe: 082.03.001

HATZ-DIESELMOTOR KPL

HATZ DIESEL ENGINE CPL.

Pos	Anzahl	Artikelnr.	Beschreibung	Quantity	Part no.	Description english
31	1	082.03.130	KRAFTSTOFFSCHLAUCH (ZUFUHR)B-3688			FUEL FEED HOSE
32	1	131.19.036.01	SCHLAUCHHUELSE NW4 D=11,5			HOSE SLEEVE
33	1	131.14.833	SCHLAUCHSCHELLE SGL 10-16/9			HOSE CLAMP SGL 10-16/9
34	1	131.99.402	RUNDZUGHEBEL F.ZUGBETAET. H=80			BOWDEN CONTROL LEVER H=80
35	1	082.03.160	BOWDENZUG ZEICH.NR. C-2371 F.GASH.			BOWDENCABLE F.GAS

Baugruppe: 082.05.001

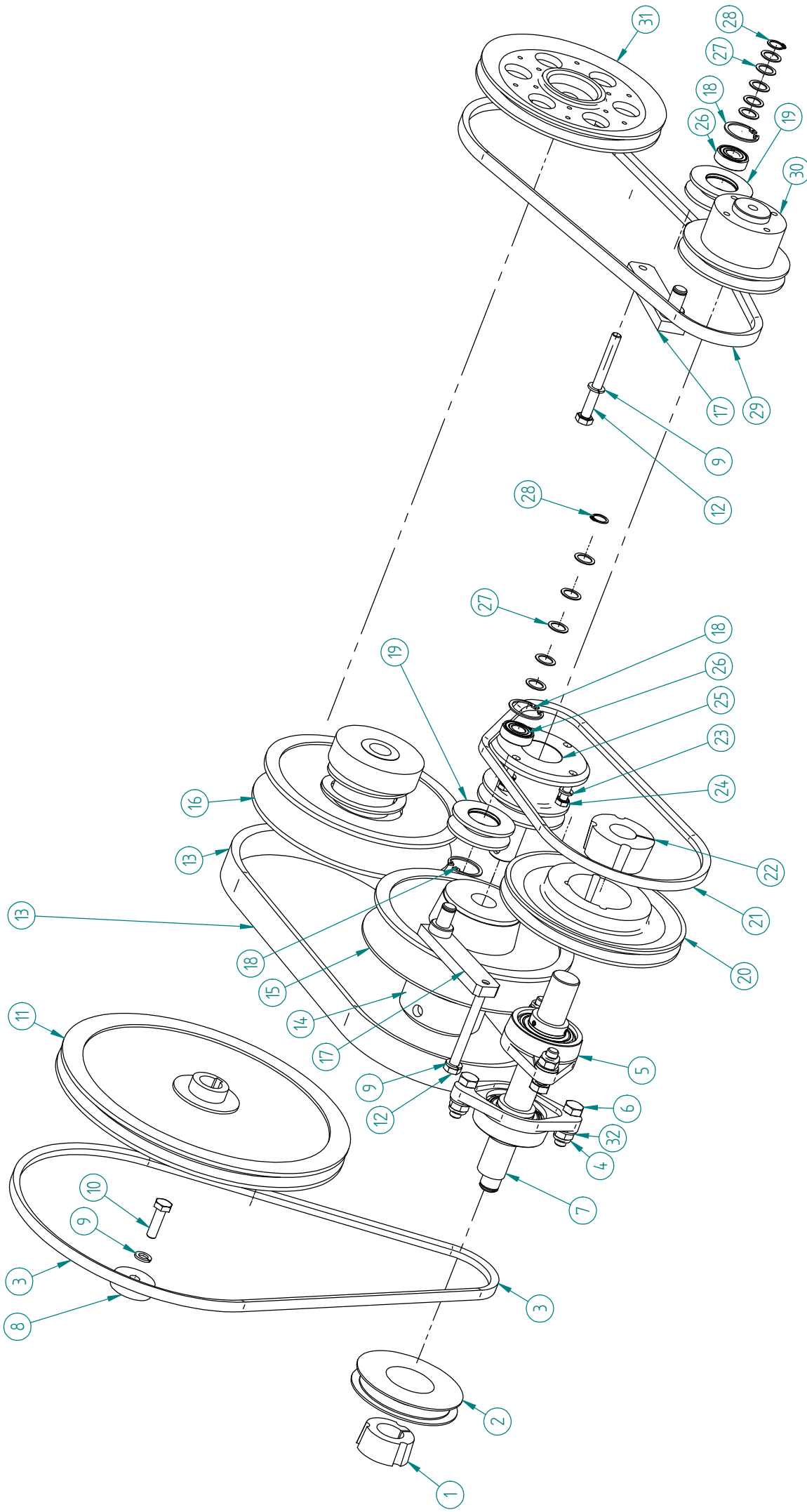
DIESELANTRIEB

DIESEL DRIVE

Pos	Anzahl	Artikelnr.	Beschreibung	Quantity	Part no.	Description english
1	1	136.12.138	TAPER-LOCK-SPANNBUCHSE 1610 30	1	136.12.138	TAPER LOCK 1610 30
2	1	082.05.085	KEILSCHEIBE AUF RUETTLERW. B-3619	1	082.05.085	PULLEY (VIBRATOR)
3	1	131.11.270	SCHWALKEILRIEMEN SPA X 1382	1	131.11.270	V-BELT SPAX1382
4	4	131.04.512	SECHSK.MUTTER M12 DIN 985 VZ	4	131.04.512	HEXAGON NUT M12
5	2	131.07.812	FLANSCHLAGER UCFL 206-60	2	131.07.812	FLANGE BEARING UCFL 206-60
6	4	131.03.082.01	SECHSK.SCHR.M12X40 8.8 DIN 933 VZ	4	131.03.082.01	HEXAGON SCREW M12X40
7	1	082.05.080	RUETTLERWELLE C-2362	1	082.05.080	VIBRATOR SHAFT
8	1	082.05.165	DRUCKSCHEIBE F. MISCHERGETR.B3700	1	082.05.165	PRESSURE DISK F.MIXER GEAR B-3700
9	3	131.05.759	FEDERRING A10 DIN 127 VZ	3	131.05.759	SPRING WASHER A 10
10	1	131.03.068	SECHSK.SCHR.M10X35 8.8 DIN 933	1	131.03.068	HEXAGON SCREW M 10 X 35
11	1	080.04.081	KEILSCHEIBE DW315, 1-RILLIG A-913	1	080.04.081	V-BELT-PULLEY 315X1XSPA A-913
12	2	131.02.940	SIEHE ART.-NR.131.03.074	2	131.02.940	HEXAGON SCREW M10X100
13	1	131.11.314	BREITKEILRIEMEN 37X10X1000 MM	1	131.11.314	WIDE V-BELT 37X10X1000
14	1	082.02.130	DRUCKRING B-3579	1	082.02.130	THRUST COLLAR
15	1	132.07.906	REGELSCHEIBE RB 210 NABE 28 P=7,5	1	132.07.906	REGULATING WHEEL RB210 HUB28 P7,5
16	1	132.07.905	FEDERSCHEIBE FB 210 NABE 24 P=7,5	1	132.07.905	REGULATING WHEEL FB210 HUB24 P7,5
17	2	082.05.130	RIEMENSANNER B-3621	2	082.05.130	BELT STRETCHER
18	4	131.08.933.01	SEEGERRING A36X1,5 DIN 471	4	131.08.933.01	CIRCLIP RING A 36X1,5
19	2	082.05.135	KEILRIEMENSCHLEIBE F.R-SPANN.B3790	2	082.05.135	V-BELT PULLEY F.B.STRECHER B-3790
20	1	136.12.102	TL-KEILSCHEIBE 200X1XSPA NABE 32	1	136.12.102	TL V-BELT PLATE
21	1	131.11.297	SCHWALKEILRIEMEN XPA-1157	1	131.11.297	V-BELT SPAX1157
22	1	136.12.153	TAPER-LOCK-SPANNBUCHSE 2012 50	1	136.12.153	TAPER-LOCK
23	4	131.05.757	FEDERRING A8 DIN 127 VZ	4	131.05.757	SPRING WASHER A 8
24	4	131.03.042.01	SECHSK.SCHR.M8X25 8.8 DIN 933 VZ	4	131.03.042.01	HEXAGON SCREW M8X25
25	1	082.05.022	ZWISCHENWELLE F.DIESELM. C-2343A	1	082.05.022	INTERMEDIATE SHAFT
26	2	131.07.052	RILLENKUGELLAGER 6202 2RSR DIN625	2	131.07.052	GROOVED BALL BEARING 6202-2RSR
27	10	131.09.216	PASS-SCHLEIBE PS16X22X1 DIN 988	10	131.09.216	FITTING PLATE PS16X22X1
28	2	131.08.912	SEEGERRING A15X1 DIN 471	2	131.08.912	CIRCLIP RING A15X1
29	1	131.11.297	SCHWALKEILRIEMEN XPA-1157	1	131.11.297	V-BELT SPAX1157

Stand: 25.03.2009

Seite / Page 1 von / of 2

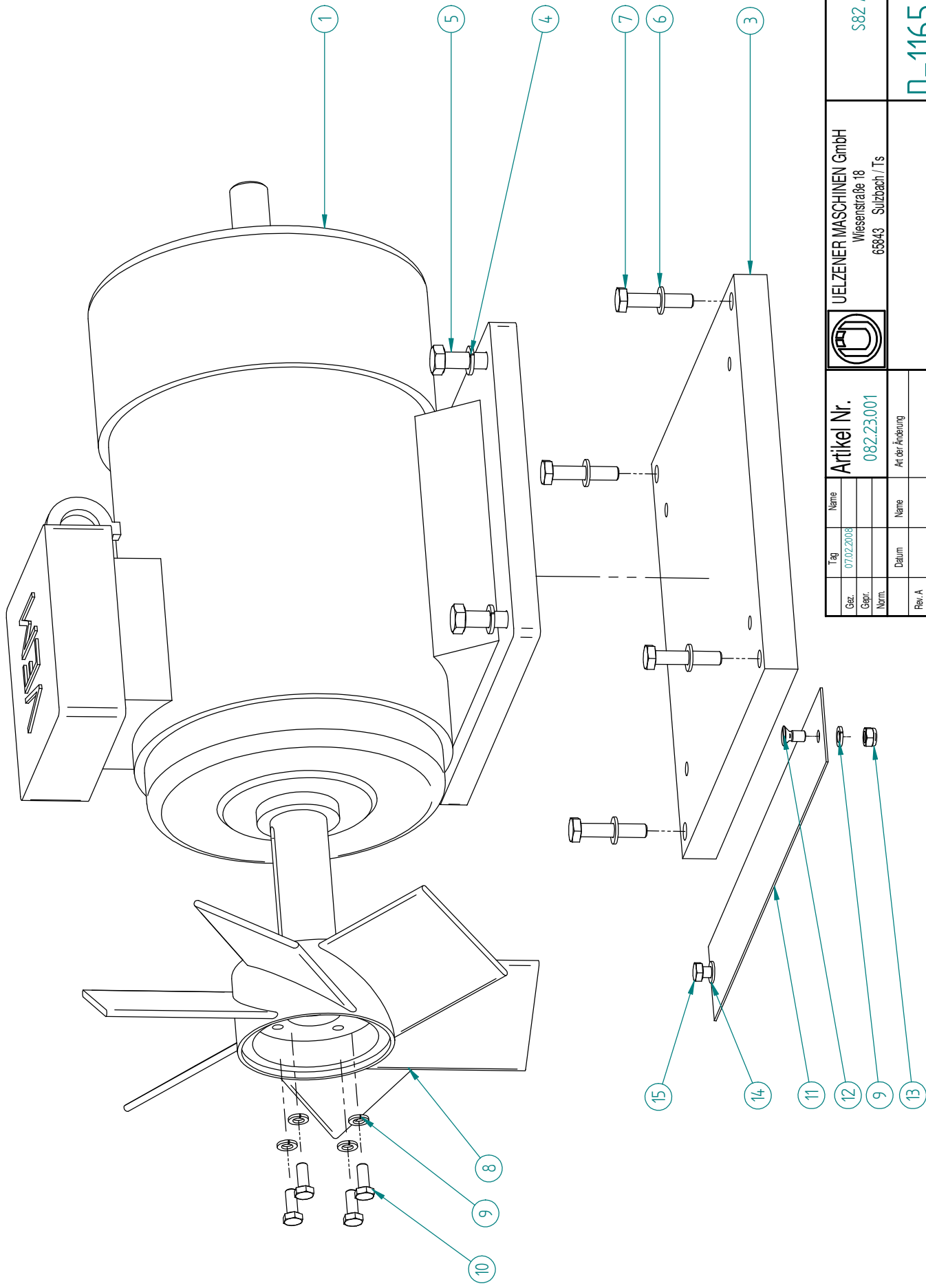


Tag	Name	UENZENER MASCHINEN GmbH		S82\Antrieb
Gez.	18.02.2008	Wieserstraße 18		
Gepr.		65843 Sulzbach / Ts		
Norm.		Dieselantrieb S82		
		HATZ Z540		
Artikel Nr.		Ersdurcht:		
082.05.001		Erspr:		
Datum		Ersstuer:		
Name		Ersdurcht:		
Art der Änderung		Massstab		
Rev. A		ohne		
Rev. B				
Rev. C				
Rev. D				
Rev. E				


Tolerierung nach DIN ISO 8015
 Allegem.: Toleranzen für Schweiß und Biegekonstruktionen: DIN 8570 T1B / T3F
 Allgem.: Toleranzen für Maßtolerierung, Form und Lage : DIN ISO 2768-m

Das Urheberrecht in dieser Zeichnung verbleibt bei uns.
 Diese Zeichnung darf weder kopiert noch Dritten zugänglich gemacht oder anderweitig in ähnlicher Weise benutzt werden.

Baugruppe: 082.05.001		DIESELANTRIEB		DIESEL DRIVE	
Pos	Anzahl	Artikelnr.	Beschreibung	Quantity	Part no.
					Description english
30	1	082.05.106	KEILSCHEIBE M.ADAPTER C-2530		V-BELT PULLEY 200X1XSPA
31	1	080.05.055	KEILRIEMENSCHIBE DW200SPA C-1721		V-BELT PULLEY 200X1XSPA C-1721
32	4	131.05.712	SCHEIBE B13 DIN 125 VZ		WASHER B 13



Tag	Name
07/02/2018	
Gez.	
Gepr.	
Norm.	
Rev. A	
Rev. B	
Rev. C	
Rev. D	
Rev. E	

	
Artikel Nr. 082.23.001	
UELZENER MASCHINEN GmbH Wiesenstraße 18 63843 Sulzbach / Ts	
Datum Name Art der Änderung	
Rev. A Rev. B Rev. C Rev. D Rev. E	

S82 Antrieb
D-1165
CAD-Zeichnungen: SolidWorks/Inventor/STEP/IGES
Uspri.
Ers.fuer:
Ers.durch:
Maßstab

Die Uthemerer an dieser Zeichnung verbleiben bei uns.
 Diese Zeichnung darf weder kopiert noch fälschlich hergestellt werden.
 Tolerierung nach DIN ISO 8015
 Allgem. Toleranzen für Schweiß und Biegekonstruktionen: DIN 8570 T1 B / T3 F
 Allgem. Toleranzen für Maßtolerierung, Form und Lage : DIN ISO 2768-m

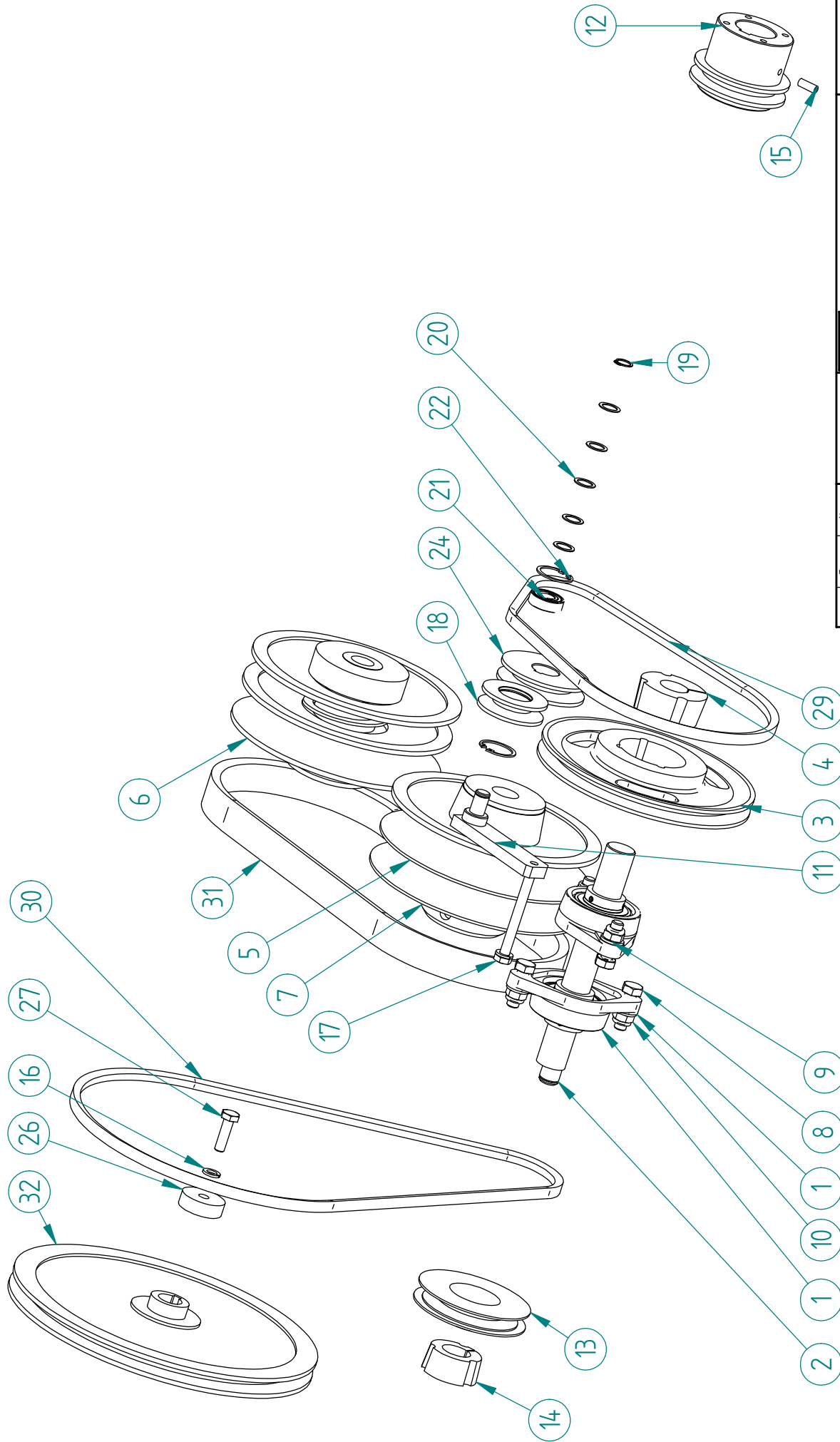
ohne

Baugruppe: 082.23.001

ELEKTROMOTOR 400V / 50HZ

EL. MOTOR 400V / 50HZ

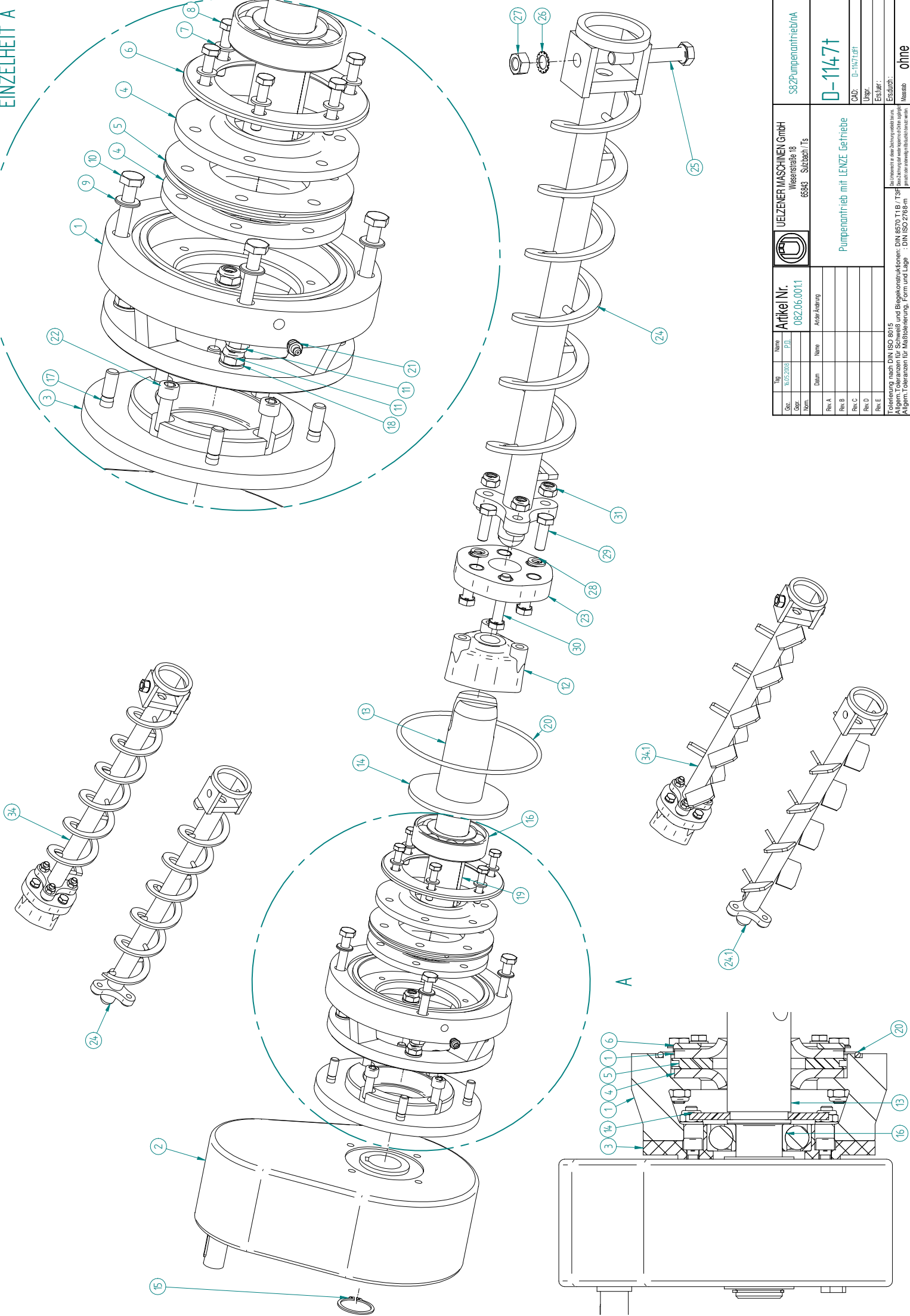
Pos	Anzahl	Artikelnr.	Beschreibung	Quantity	Part no.	Description english
1	1	134.17.152.02	DR.MOT.VEM 11KW,2.WE,2P400/690/50			DR.MOT.VEM 11KW,2.WE,2P400/690/50
3	1	082.23.020.0	ADAPTERPLATTE F. E-MOTOR C-2420A			ADAPTER PLATE F.E-MOTOR
4	4	131.05.758	FEDERRING B12 DIN 127 VZ			SPRING WASHER B 12
5	4	131.03.082.01	SECHSK.SCHR.M12X40 8.8 DIN 933 VZ			HEXAGON SCREW M12X40
6	4	131.05.711	SCHEIBE B10,5 DIN 125 VZ			WASHER B 10,5
7	4	131.03.072	SECHSK.SCHR.M10X50 8.8 DIN 933 VZ			HEXAGON SCREW M10X50
8	1	082.03.040	AXIALLUEFERRAD S62 D=42/D=330			FAN D=330MM
9	5	131.05.757	FEDERRING A8 DIN 127 VZ			SPRING WASHER A 8
10	4	131.03.040.01	SECHSK.SCHR.M8X20 8.8 DIN 933 VZ			HEXAGON SCREW M8X20
11	1	082.23.100	ABDECKBLECH VOR LUEFTERK. B-3814			COVER
12	1	131.01.035	SENKSCHRAUBE M8X15 DIN 963			COUNTERSUNK SCREW M 8 X 15
13	1	131.04.508	SECHSK.MUTTER M8 DIN 985 VZ			HEXAGON NUT M8
14	1	131.05.710	SCHEIBE B8,3 DIN 125 VZ			WASHER B 8,3
15	1	131.03.038	SECHSK.SCHR.M 8X16 8.8 DIN 933 VZ			HEXAGON SCREW M 8 X 15



Gez.	1102.2008	Name	UJELZENER MASCHINEN GmbH	S82 VAntrieb
Gepr.		P.D.	Wiesenstraße 18	
Norm.		Artikel Nr.	082.25.001	
Rev. A		Datum	63843 Sulzbach / Ts	
Rev. B		Name		
Rev. C		Art der Änderung		
Rev. D				
Rev. E				

		UJELZENER MASCHINEN GmbH Wiesenstraße 18 63843 Sulzbach / Ts		S82 VAntrieb E-745
		Elektroantrieb 380V/50Hz S82 EMV		CAD: Zeichnungen SolidWorks/Inventor/7-Soft Urspr. Ers. über: Ers. durch: Maßstab ohne
Tolerierung nach DIN ISO 8015 Allgem. Toleranzen für Schweiß- und Blegekonstruktionen: DIN 8570 T 1B / T3F Allgem. Toleranzen für Maßtolerierung, Form und Lage : DIN ISO 2768-m				Das Lieferant an dieser Zeichnung verkauft bei uns. Diese Zeichnung darf weder kopiert noch Dritten zugänglich gemacht oder anderweitig mit ähnlichem Inhalt benutzt werden.

Pos	Anzahl	Artikelnr.	Beschreibung	Description english
Quantity	Part no.			
1	2	131.07.812	FLANSCHLAGER UCFL 206-60	FLANGE BEARING UCFL 206-60
2	1	082.05.080	RUETTLERWELLE C-2362	VIBRATOR SHAFT
3	1	136.12.110	TL-KEILSCHEIBE 224X1XSPA	TL-PULLEY 224X1XSPA
4	1	136.12.153	TAPER-LOCK-SPANNBUCHSE 2012 50	TAPER-LOCK
5	1	132.07.906	REGELSCHEIBE RB 210 NABE 28 P=7,5	REGULATING WHEEL RB210 HUB28 P7,5
6	1	132.07.905	FEDERSCHEIBE FB 210 NABE 24 P=7,5	REGULATING WHEEL FB210 HUB24 P7,5
7	1	082.02.130	DRUCKRING B-3579	THRUST COLLAR
8	4	131.03.082.01	SECHSK.SCHR.M12X40 8.8 DIN 933 VZ	HEXAGON SCREW M12X40
9	4	131.05.712	SCHEIBE B13 DIN 125 VZ	WASHER B 13
10	4	131.04.512	SECHSK.MUTTER M12 DIN 985 VZ	HEXAGON NUT M12
11	2	082.05.130	RIEMENSPANNER B-3621	BELT STRETCHER
12	1	082.25.105	KEILSCHEIBE DW100 C-2472	SPLINE DISK DW 100
13	1	082.05.085	KEILSCHEIBE AUF RUETTLERW. B-3619	PULLEY (VIBRATOR)
14	1	136.12.138	TAPER-LOCK-SPANNBUCHSE 1610 30	TAPER LOCK 1610 30
15	1	131.02.820	GEWINDESTIFT AM8X20 8.8 DIN 916	THREADED PIN AM 8 X 20
16	3	131.05.759	FEDERRING A10 DIN 127 VZ	SPRING WASHER A 10
17	2	131.02.940	SIEHE ART.-NR.131.03.074	HEXAGON SCREW M10X100
18	2	082.05.135	KEILRIEMENSCHLEIBE F.R-SPANN.B3790	V-BELT PULLEY F.B.STRETCHER B-3790
19	2	131.08.912	SEEGERRING A15X1 DIN 471	CIRCLIP RING A15X1
20	10	131.09.216	PASS-SCHLEIBE PS16X22X1 DIN 988	FITTING PLATE PS16X22X1
21	2	131.07.052	RILLENKUGELLAGER 6202 2RSR DIN625	GROOVED BALL BEARING 6202-2RSR
22	4	131.08.933.01	SEEGERRING A36X1,5 DIN 471	CIRCLIP RING A 36X1,5
23	1	080.05.055	KEILRIEMENSCHLEIBE DW200SPA C-1721	V-BELT PULLEY 200X1XSPA C-1721
24	1	082.25.020	KEILSCHEIBE A.REGELSCHEIBE C-2422	V-BELT PULLEY
25	1	080.04.081	KEILSCHEIBE DW315, 1-RILLIG A-913	V-BELT-PULLEY 315X1XSPA A-913
26	1	082.05.165	DRUCKSCHEIBE F. MISCHERGETR.B3700	PRESSURE DISK F.MIXER GEAR B-3700
27	1	131.03.068	SECHSK.SCHR.M10X35 8.8 DIN 933	HEXAGON SCREW M 10 X 35
28	1	131.11.297	SCHWALKEILRIEMEN XPA-1157	V-BELT SPAX1157
29	1	131.11.257.01	SCHWALKEILRIEMEN SPAX982	V-BELT SPAX982
30	1	131.11.270	SCHWALKEILRIEMEN SPA X 1382	V-BELT SPAX1382
31	1	131.11.314	BREITKEILRIEMEN 37X10X1000 MM	WIDE V-BELT 37X10X1000



Geo	Typ	Norm	Artikelnr.	UELZENER MASCHINEN GmbH Weiserstraße 18 66843 Sulzbach/Ts	S82Pumpentrieb/InA
Exec	30.05.2008	PT	082.06.0011		D-11471
Exp					Pumpentrieb mit LENZE Getriebe
Mod			Abstr. Änderung		CAD : D-11471.dft
Rev. A					Drgnr. :
Rev. B				Esstlgr. :	
Rev. C				Esstlgr. 1 :	
Rev. D				Esstlgr. 2 :	
Rev. E				Esstlgr. 3 :	

Zulassung nach DIN ISO 9001
 Allgemeines: Toleranzen für Schweiß- und Biegekonstruktionen: DIN 8570 T1/B / T3/F
 Abm. Toleranzen für Maßblehreitung, Form und Lage : DIN ISO 2768-m
 Maßstab : ohne

Baugruppe: 082.06.001.1

PUMPENANTRIEB S64/S82 KPL.

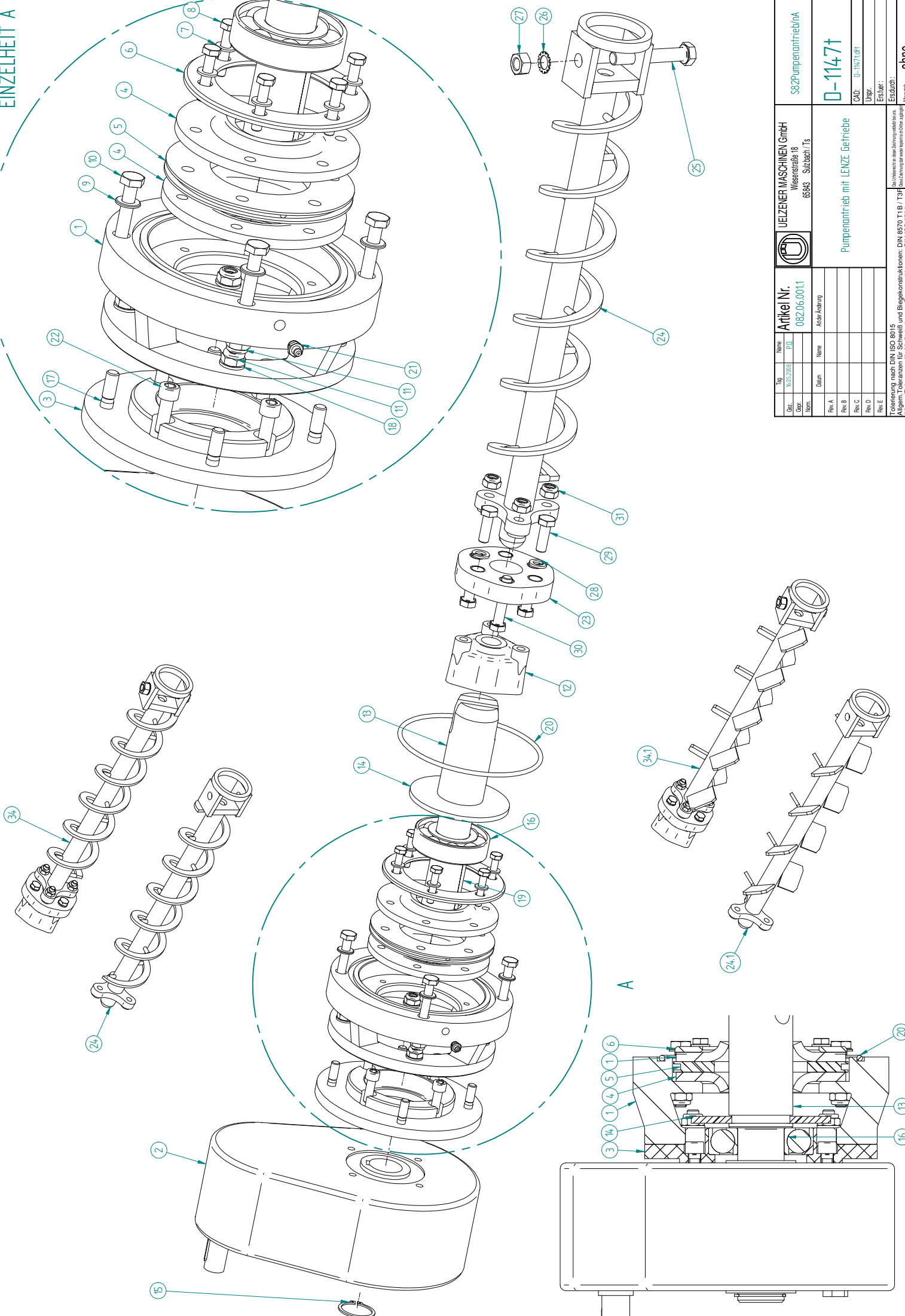
PUMPDRIVE CPL.

Pos	Anzahl	Artikelnr.	Beschreibung	Quantity	Part no.	Description english
1	1	030.12.022	FLANSCHGEHAEUSE C-354			HOUSING OF FLANGE D200/220
2	1	133.01.510	AUFSTECKGETRIEBE 425.18.10.1I=19			GEARBOX 425.18.10.1I=19
3	1	082.06.060	ZWISCH.FLANSCH F.PUMP.GETR. C2342			INTERSECTION FLANGE
4	2	131.09.613	FLACHDICHTUNG 146X45X8 NBR A-592B			FLAT SEAL 148X45X8
5	1	063.02.012	SCHMIERRING B-1024			LUBRICATION RING
6	1	260.04.012.2	DRUCKRING 148X92X5MM A-499B			THRUST COLLAR
7	6	131.05.710	SCHEIBE B8,3 DIN 125 VZ			WASHER B 8,3
8	6	131.03.045	SECHSK.SCHR.M8X40 8.8 DIN 933 VZ			HEXAGON SCREW M8X40
9	4	131.05.711	SCHEIBE B10,5 DIN 125 VZ			WASHER B 10,5
10	4	131.03.072	SECHSK.SCHR.M10X50 8.8 DIN 933 VZ			HEXAGON SCREW M10X50
11	8	131.04.510	SECHSK.MUTTER M10 DIN 985 VZ			HEXAGON NUT M10
12	1	080.02.112	MITNAHMEHUELSE MOTORKUPPL. C-599B			DRIVER SLEEVE ON MOTOR COUPLING
13	1	082.06.005	WELLE F.PUMPENGETRIEBE C-2338			SHAFT F.PUMP-GEARBOX
14	1	082.06.055	SCHLEUDERSCHEIBE B-3596			WASHER
15	1	131.08.937	SEEGERRING A40X1,75 DIN 471			CIRCLIP RING A40X1,75
16	1	131.07.212	SCHRAEGKUGELLAGER 7308BE.2RS			ANGULAR BALL BEARING 7308BE.2RS
17	4	131.03.321	STIFTSCHRAUBE M10X30 5.8 DIN939VZ			PIN SCREW M 10 X 30
18	4	131.05.711	SCHEIBE B10,5 DIN 125 VZ			WASHER B 10,5
19	1	131.11.559.01	PASSFEDER A12X8X100 DIN 6885			'CHOCK A12X8X100
20	1	131.10.282	O-RING OR 165 X 5			O-RING OR 165 X 5
21	1	131.11.009	KEG.SCHM.NIPPEL AM10X1GERDIN71412			CONE LUBRIC.NIPPLE AM10X1GER
22	4	131.02.281	ZYL.SCHRAUBE M10X30 8.8 DIN 912VZ			CYLINDER SCREW M10X30
23	1	080.02.122	GELENKSCHLEIBE GN161S/GA000-013			LINK DISC GN161S
24	1	082.06.205	KARDANWELLE MITTELSTUECK D-1115A			CARDANSHAFT, CENTER PIECE,
24,1	1	082.06.206	KARDANWELLE-MITTELST.M.PADD.D1115			CARDANSHAFT, CENTER PIECE,
25	1	131.02.978	SECHSK.SCHR.M16X100 8.8 DIN931 VZ			HEXAGON SCREW M16X100
26	1	131.06.014	ZAHNSCHLEIBE A16,5 FST DIN 6797 VZ			CHOPPER DISC A 16,5
27	1	131.04.316	SECHSK.MUTTER M16 5.8 DIN934 VZ			HEXAGON NUT M 16
28	3	131.05.758	FEDERRING B12 DIN 127 VZ			SPRING WASHER B 12

Stand: 26.03.2009

Seite / Page 1 von / of 2

INZELHEIT A

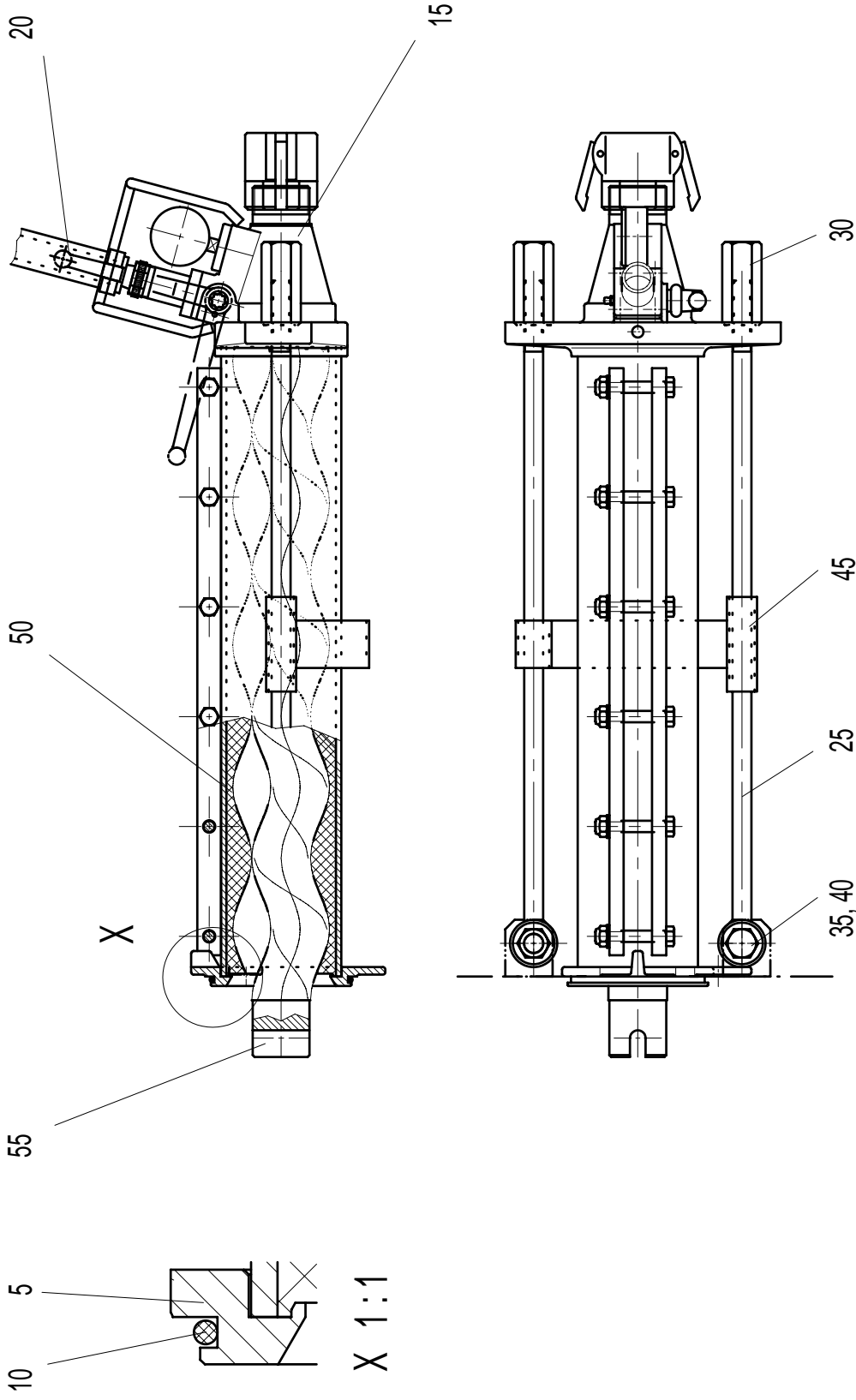


		UELZNER MASCHINEN GmbH Weierstraße 18 65843 Sulzbach/Ts		S82Pumpentrieb/InA D-11471 CAD: D-11471.dft Dräger: Ers. Nr.: Esq.0001: Nassab:	
Artikel Nr. 082.06.0011		Name: A82-Pumpentrieb		Pumpentrieb mit LENZE Getriebe	
Teil 1	Name P1	Datum 16.05.2008	Name A82-Pumpentrieb	Die Zeichnung ist eine 2D-Darstellung der Bauteile. Alle Maße sind in mm angegeben. Alle Toleranzen sind nach DIN ISO 2768-m angegeben. Alle Maße sind in mm angegeben.	
Zeichnung nach DIN ISO 8015 Allgemeines für Schweiß- und Blechkonstruktionen: DIN 8570 T1 B / T3 F Allgemeines für Maßtolerierung, Form und Lage: DIN ISO 2768-m					

Baugruppe: 082.06.001.1 PUMPENANTRIEB S64/S82 KPL.

PUMPDRIVE CPL.

Pos	Anzahl	Artikelnr.	Beschreibung	Quantity	Part no.	Description english
29	3	131.03.082.01	SECHSK.SCHR.M12X40 8.8 DIN 933 VZ			HEXAGON SCREW M12X40
30	3	131.03.083	SECHSK.SCHR.M12X60 8.8 DIN 933 VZ			HEXAGON SCREW M 12 X 60
31	3	131.04.512	SECHSK.MUTTER M12 DIN 985 VZ			HEXAGON NUT M12
34	1	082.06.200	KARDANWELLE KPL.M.SCHNECKE D1115A			CARDANSHAFT CPL.
34,1	1	082.06.201	KARDANWELLE KPL.M.PADDELN D-1115			CARDANSHAFT CPL.



Datum 10.11.97

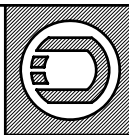
Pumpen S82
 Pump S82
 Pompe S82
 Bomba S82

082.07.XXX

C-2443

Für diese Technische Unterlage behalten wir uns alle Rechte vor.
 All rights to technical documents reserved.
 Tous droits réservés pour ces documents techniques.
 Quedan reservados los derechos de técnicos.

UJELZENER MASCHINEN GMBH



Baugruppe: 082.07.001 PUMPE S82 PUMP S82

Pos	Anzahl	Artikelnr.	Beschreibung	Quantity	Part no.	Description english
5	1	080.02.004.02	VERB.FLANSCH D125 F.S82 C-753E			CONNECTING FLANGE D125 C-753E
10	1	131.10.280	O-RING OR 140 X 5			O-RING OR 140 X 5
15	1	130.07.001	MATERIALABGANG KPL.(S82E-D)D-1097			PUMPEND E/R2"/GAUGE D-1092
20	1	082.07.020	DRUCKENTLASTUNGSSCHLAUCH C-2404			PRESSURE RELEASE HOSE
25	2	080.02.044	SPANNSCHRAUBE M20X560/75 C-3417			TENSION SCREW M20X560/75 B-1221
30	2	080.02.045	HUTMUTTER M20 A-669A			FLANGE NUT M 20 A-669
35	2	131.02.990	SECHSK.SCHR.M20X70 8.8 DIN 931 VZ			HEXAGON SCREW M20X70
40	2	131.04.520	SECHSK.MUTTER M20 DIN 985 VZ			HEXAGON NUT M 20
45	1	080.02.003	MONTAGEHALTER F.SCHNECK.PU.B-1109			MOUNT. DEVICE F.PUMP SCREW B-1109
50	1	136.02.015	SCHNECKENMANTEL UE50/7R2-WEICH-SB			STATOR UE50/7R2-SOFT-SPAN
55	1	136.01.009.1	EXZENTERSCHNECKE 507R GU GEW			ROTOR 507R GUSS



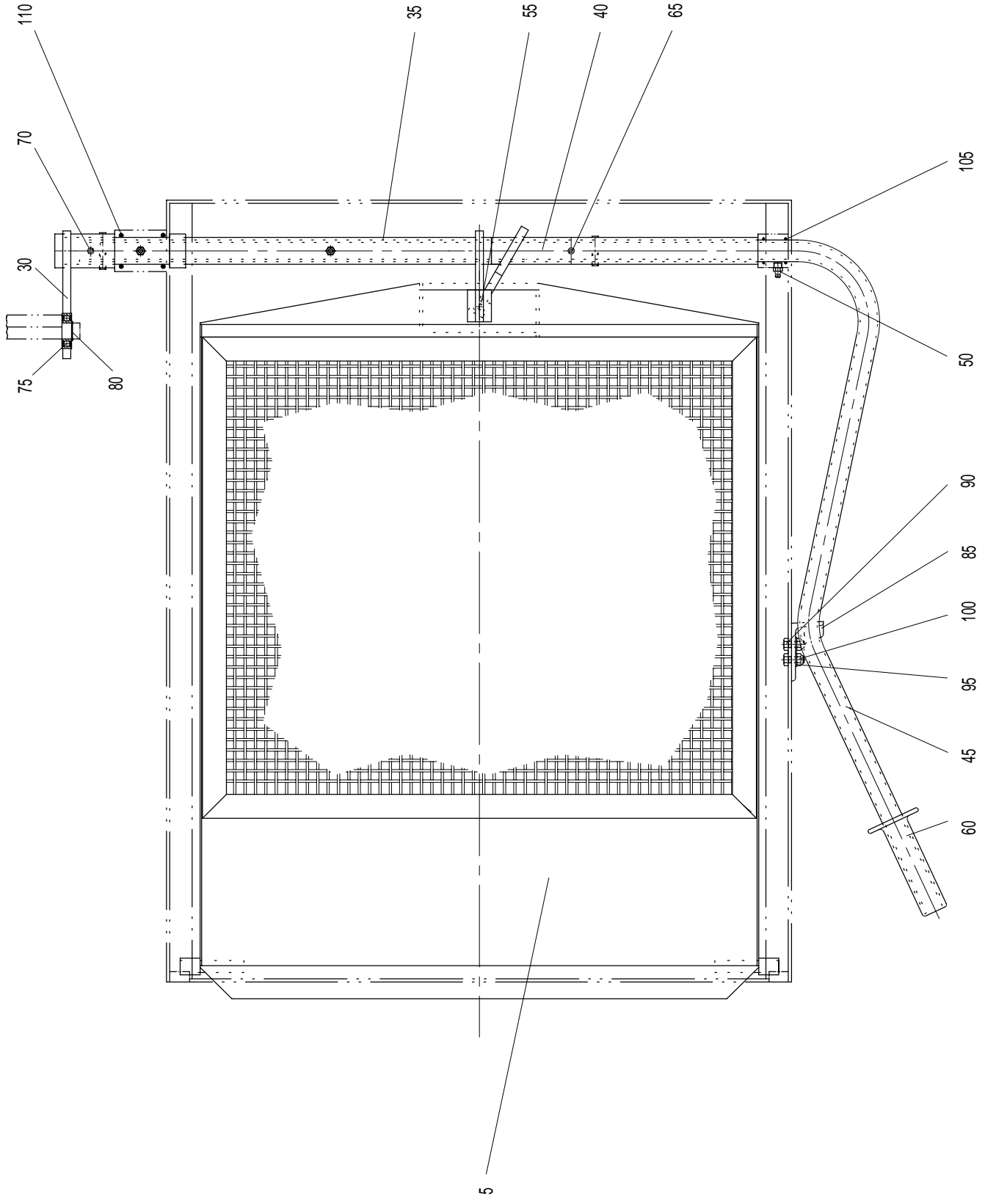
Für diese Technische Unterlage behalten wir uns alle Rechte vor.
All rights to technical documents reserved.
Tous droits r. servis pour ces documents techniques.
Quedan reservados los derechos de t.ichicos.

082.08.001
E-747a

Ruetteleinrichtung S82
Vibrating device S82
Vibreur S82
Vibrador S82

Datum 10.11.97

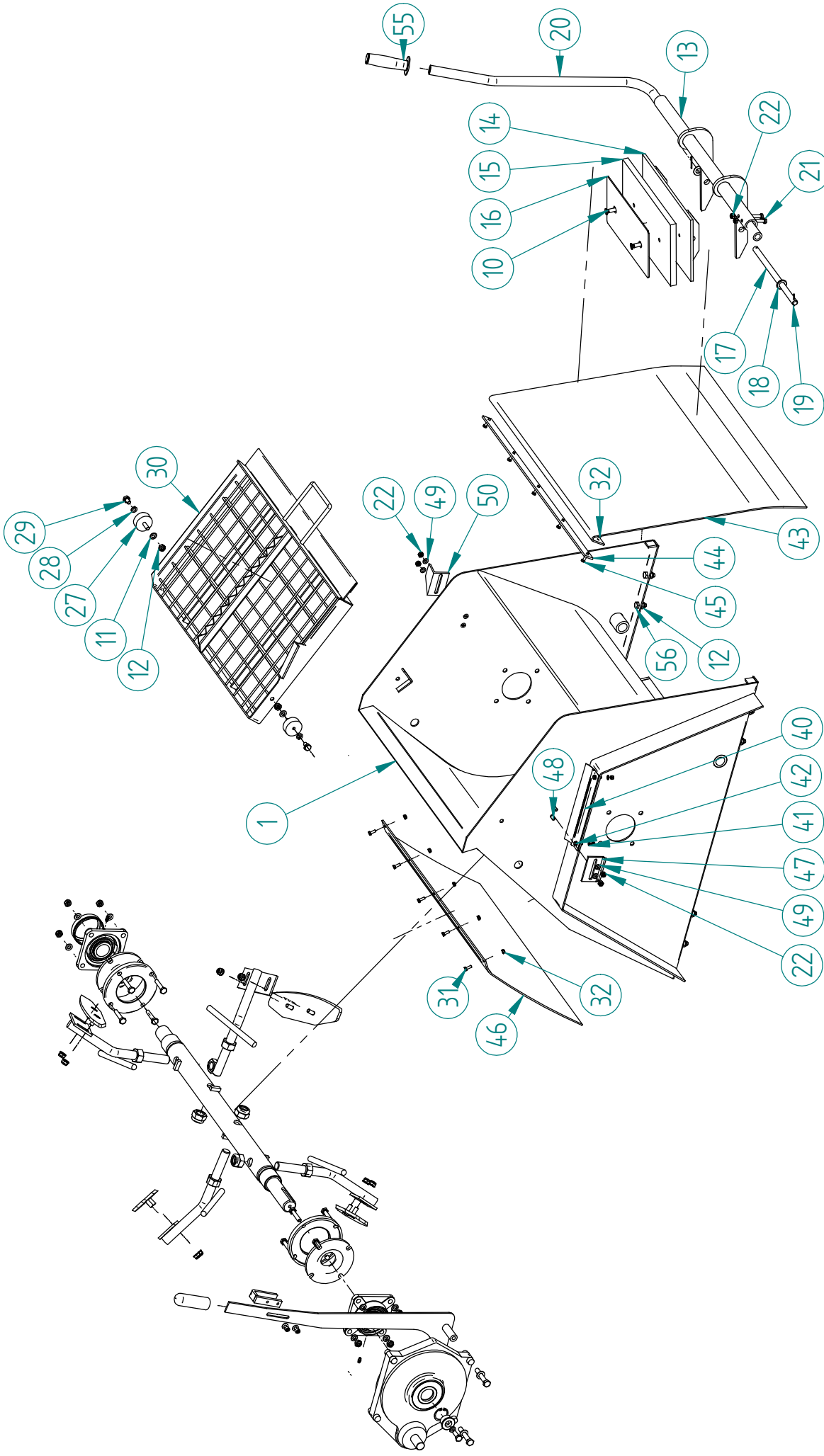
Unterschrift T.B.



Baugruppe: 082.08.001 RÜTTELEINRICHTUNG

VIBRATOR DEVICE

Pos	Anzahl	Artikelnr.	Beschreibung	Quantity	Part no.	Description english
5	1	082.08.005	RUETTELSIEB E-710			VIBRATION SIEVE
30	1	082.08.030	ANLAUFHEBEL C-2367			LEVER
35	1	082.08.035	ANDRUECKHEBEL OBEN D-1126			THRUST LEVER UP
40	1	082.08.040	ANDRUECKHEBEL UNTEN D-1127			THRUST LEVER DOWN
45	1	082.08.045	HEBEL F.RUETTELEINRICHTUNG D-1125			LEVER F.VIBRATOR
50	3	131.11.008	KEG.SCHM.NIPPEL AM8X1GER DIN71412			CONE LUBRICATION NIPPLE AM8X1GER
55	1	131.10.830	GUMMI-PUFFER 30X28XM8			RUBBER BUFFER 30X28XM8
60	1	136.11.810	HANDGRIFF PVC D=26 X 120LG.			CYCLE HANDLE D25
65	2	131.05.535	SPANNHUELSE M8X40 DIN 1481 VZ			CLAMPING SLEEVE 8 X 40
70	2	131.05.537	SPANNHUELSE 8X50 DIN 1481 VZ			CLAMPING SLEEVE 8 X 50
75	1	131.07.111	RILLENKUGELLAGER 6304 2RSR DIN625			GROOVED BALL BEARING 6304-2RSR
80	1	131.08.917	SEEGERRING A20X1,2 DIN 471			CIRCLIP RING A20X1,2
85	1	082.08.085	SPERRKLINKE FUER HEBEL B-3641			RATCHED F.LEVER
90	2	131.03.040.01	SECHSK.SCHR.M8X20 8.8 DIN 933 VZ			HEXAGON SCREW M8X20
95	2	131.05.710	SCHEIBE B8,3 DIN 125 VZ			WASHER B 8,3
100	2	131.04.512	SECHSK.MUTTER M12 DIN 985 VZ			HEXAGON NUT M12
105	2	131.10.218	O-RING OR 27 X 3,2			O-RING OR 27 X 3,2
110	2	131.10.227	O-RING OR 40 X 5			O-RING OR 40 X 5



UELZENER MASCHINEN GmbH
 Wiesenstraße 18
 68843 Sulzbach / Ts

Artikel Nr.
 082.09.500

Tag	Name	Art der Änderung
14.02.2008	P.D.	

S82 Mischer

E-730a

Mischer S82

CAD-Zeichnungen: Sächsel/Mischer/E-730a/ff

Urspr.:

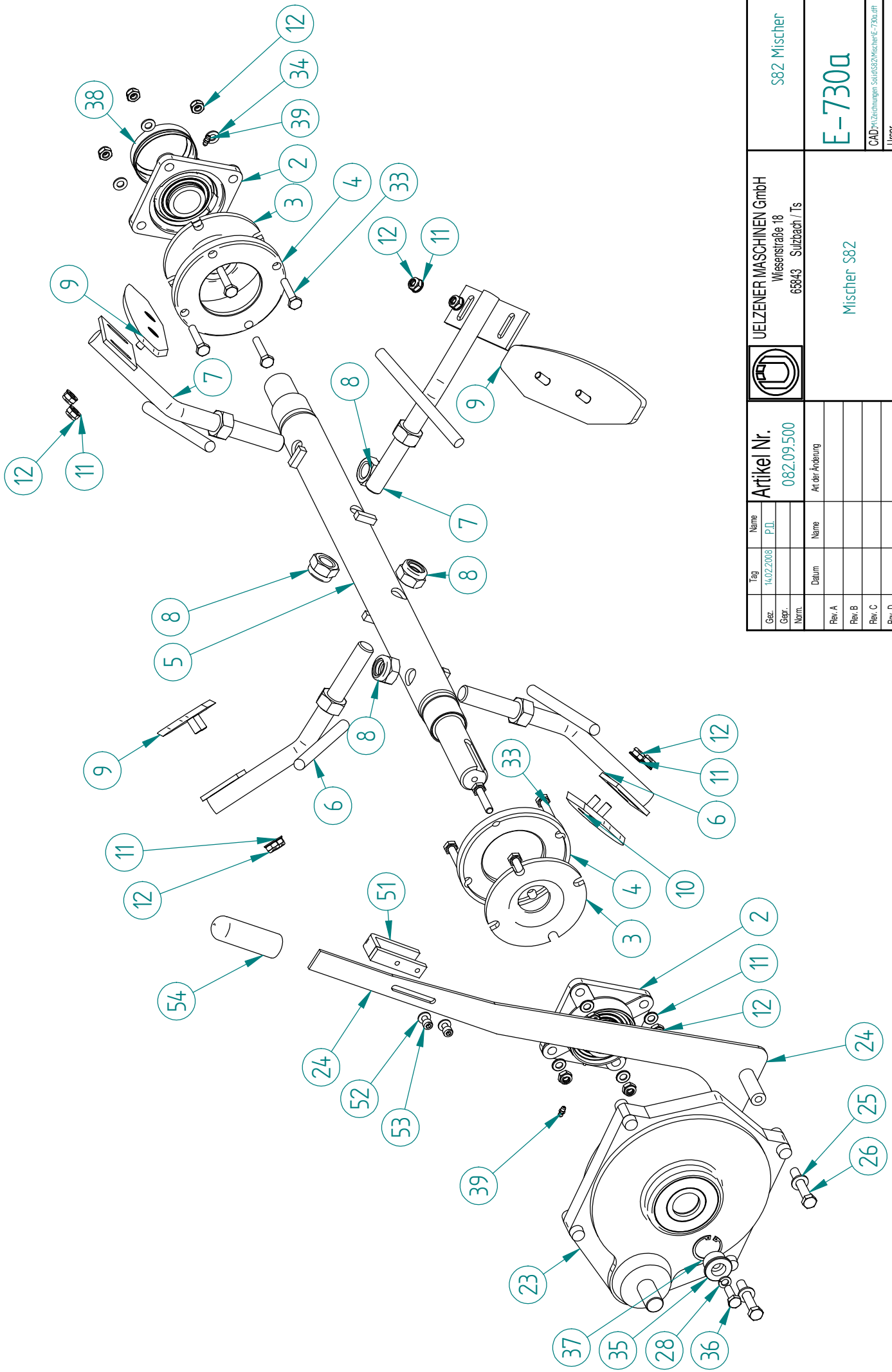
Ers. für:

Ers. durch:

Massstab

ohne

Tolerierung nach DIN ISO 8015
 Allgem. Toleranzen für Schweiß- und Biegekonstruktionen: DIN 8570 T1B / T3F
 Allgem. Toleranzen für Maßtolerierung, Form und Lage : DIN ISO 2768-m
 Das Urheberrecht an dieser Zeichnung verbleibt bei uns.
 Diese Zeichnung darf weder kopiert noch Dritten zugänglich gemacht oder anderweitig mit ähnlichem Inhalt benutzt werden.



Gez. 14.02.2008		Name		S82 Mischer	
Gepr.		P.D.		UELZENER MASCHINEN GmbH	
Nym.		Datum		Wiesenstraße 18 63843 Sulzbach / Ts	
Rev. A		Name		Mischer S82	
Rev. B		Art der Änderung		E-730a	
Rev. C				CAD: r:\Zaehungen_Sa82\MischerE-730a.rvt	
Rev. D				Urspr.	
Rev. E				Ers. fuer:	
				Ers. durch:	
				Massstab	
				ohne	

Tag		Artikel Nr.		UELZENER MASCHINEN GmbH	
14.02.2008		082.09.500		Wiesenstraße 18 63843 Sulzbach / Ts	
		Art der Änderung		Mischer S82	
Rev. A		Name			
Rev. B					
Rev. C					
Rev. D					
Rev. E					

Tolerierung nach DIN ISO 8015
 Allgem. Toleranzen für Schweiß- und Biegekonstruktionen: DIN 8570 T1B / T3F
 Allgem. Toleranzen für Maßtolerierung, Form und Lage: DIN ISO 2768-m

Das Urheberrecht an dieser Zeichnung verbleibt bei uns.
 Diese Zeichnung darf weder kopiert noch Dritten zugänglich gemacht oder anderweitig mit Nachdruck benutzt werden.

Baugruppe: 082.09.500 MISCHER KPL.

MIXER CPL.

Pos	Anzahl	Artikelnr.	Beschreibung	Quantity	Part no.	Description english
1	1	082.09.505	MISCHERBEHAELTER AUSF.2 E-726B			MIXING HOPPER VERS.2
2	2	082.09.165	FLANSCH-LAG.M.ST-K.SMUFC208 C2398			FLANGE MOUNTED W.CAP SMUFC208
3	2	131.09.620	FLACHDICHTUNG 148X40X8 NBR B3647A			FLAT SEAL
4	2	082.09.145	DRUCKRING B-3556A			THRUSTRING
5	1	082.09.105	MISCHWELLE D-1122A			MIXER SHAFT
6	2	082.09.115	MISCHERARM LINKS D-1123			MIXER ARM LEFT
7	2	082.09.110	MISCHERARM RECHTS D-1123			MIXER ARM RIGHT
8	4	131.04.522	SECHSK.MUTTER M24 DIN 985 VZ			HEXAGON NUT M 24
9	4	080.04.014	MISCHERSCHAUFEL D-322A			MIXER PADDEL
10	10	131.01.419	SENKSCRAUBE M10X30 4.8 DIN 963VZ			COUNTERSUNK SCREW M10X30
11	14	131.05.711	SCHEIBE B10,5 DIN 125 VZ			WASHER B 10,5
12	26	131.04.510	SECHSK.MUTTER M10 DIN 985 VZ			HEXAGON NUT M10
13	1	082.09.020	WELLE FUER MISCHERKLAPPE D-1130			SHAFT FOR FLAP
14	1	082.09.010	MISCHERKLAPPE C-2369			FLAP FOR MIXER
15	1	082.09.030	DICHTPLATTE F.MISCH.KLAPPE B-3645			SEAL PLATE FOR FLAP
16	1	082.09.035	HALTEPLATTE FUER DICHTUNG B-1958A			PLATE
17	1	082.09.015	ACHSE FUER MISCHERKLAPPE B-3646			AXLE FOR FLAP
18	2	131.05.714	SCHEIBE B17 DIN 125 VZ			WASHER B 17
19	2	131.05.430	SPLINT 3X30 ST DIN 94 VERZ.			COTTER 3X30 ST
20	1	082.09.025	HEBEL F.MISCHERKLAPPE D-1131A			LEVER FOR FLAP
21	2	131.03.048	SECHSK.SCHR.M8X50 8.8 DIN 933 VZ			HEXAGON SCREW M8X50
22	6	131.04.508	SECHSK.MUTTER M8 DIN 985 VZ			HEXAGON NUT M8
23	1	133.01.500.1	AUFSTECKGETRIEBE I= 7,3			GEARBOX
24	1	082.09.710	SPANNHEBEL F.MISCHER 2 D-1171			TENSION LEAVER F. MIXER
25	2	131.05.712	SCHEIBE B13 DIN 125 VZ			WASHER B 13
26	2	131.02.954	SECHSK.SCHR.M12X70 8.8 DIN 931 VZ			HEXAGON SCREW M 12 X 70
27	2	131.10.950.01	GUMMI-ZYL.-LAGER 50/20/M10 IG/AG			RUBBER CYL. BEAR. 50/20/M10 IG/AG
28	3	131.05.759	FEDERRING A10 DIN 127 VZ			SPRING WASHER A 10
29	2	131.03.060	SECHSK.SCHR. M10X15 8.8 DIN 933			HEXAGON SCREW M 10 X 15

Baugruppe: 082.09.500 MISCHER KPL.

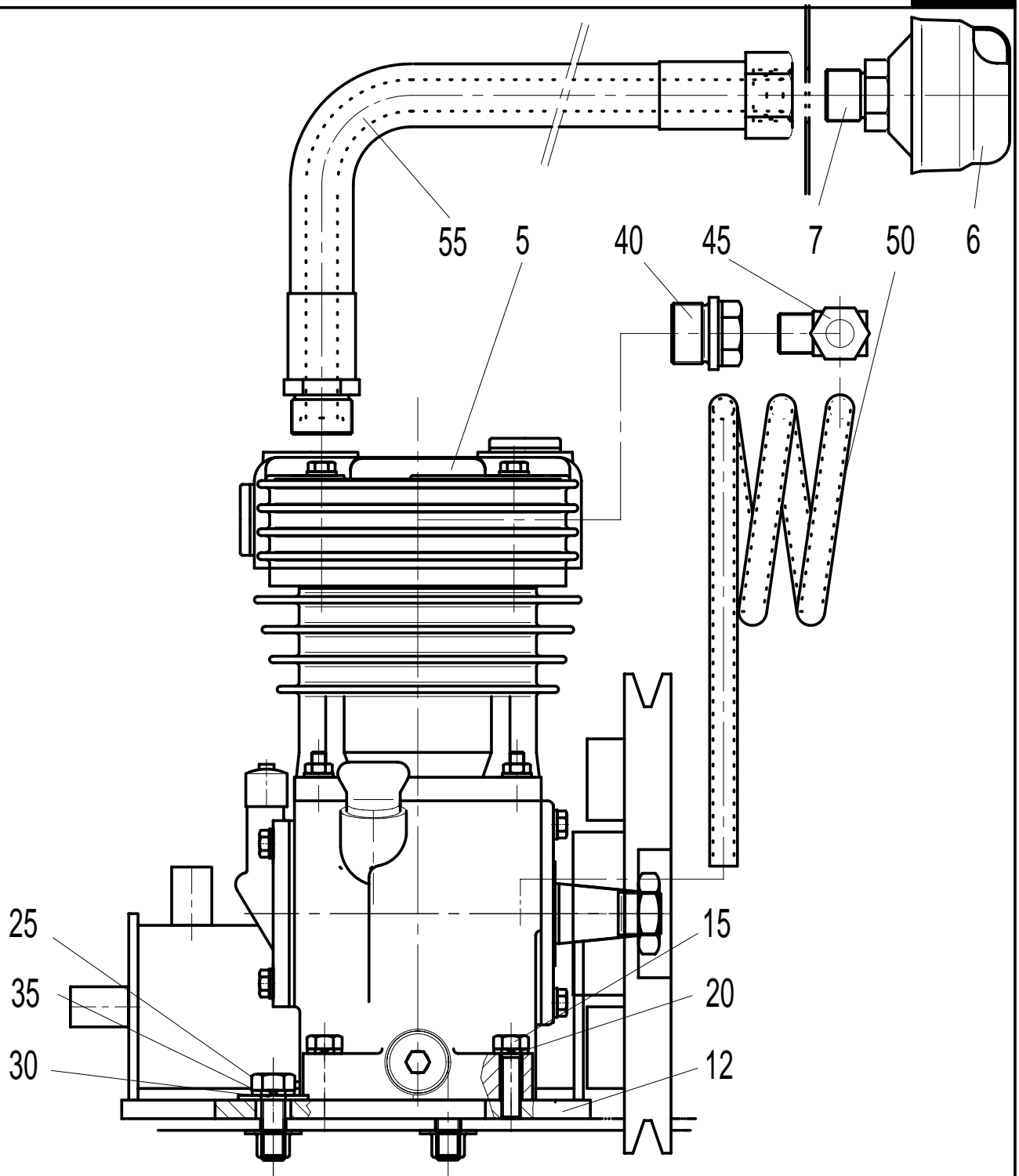
MIXER CPL.

Pos	Anzahl	Artikelnr.	Beschreibung	Quantity	Part no.	Description english
30	1	082.09.750	SIEB FUER MISCHER 2 VERZ. E-706C			SIEVE FOR MIXER 2
31	5	131.03.023	SECHSK.SCHR.M6X15 8.8 DIN 933 VZ			HEXAGON SCREW M 6 X 15
32	12	131.04.506	SECHSK.MUTTER M6 DIN 985 VZ			HEXAGON NUT M6
33	8	131.03.072	SECHSK.SCHR.M10X50 8.8 DIN 933 VZ			HEXAGON SCREW M10X50
34	4	131.05.711	SCHEIBE B10,5 DIN 125 VZ			WASHER B 10,5
35	1	082.09.703	BEFESTIGUNGSRING GETRIEBE B-4098			TENSIONING DISC UNTIL'97
36	1	131.03.066	SECHSK.SCHR.M10X30 8.8 DIN 933 VZ			HEXAGON SCREW M10X30
37	1	131.05.759	FEDERRING A10 DIN 127 VZ			SPRING WASHER A 10
39	2	131.11.004	KEG.SCHM.NIPPEL AM6X1GER.DIN71412			CONE LUBRICATION NIPPLE AM6X1GER
40	1	082.09.706	ABDICHTBUERSTE AN HEBEL C-2564			SEALING BRUSH AT LEAVER
41	4	131.05.708	SCHEIBE B6,4 DIN 125 VZ			WASHER B 6,4
42	2	131.03.025	SECHSK.SCHR.M6X20 8.8 DIN 933			HEXAGON SCREW M 6 X 20
43	1	082.09.275	GUMMISCHUERZE RE T=4;65SH. B-3650			RUBBER APRON RIGHT
44	1	082.09.270	LEISTE FUER GUMMISCHUERZE B-3648			SUPPORT F.RUBBER-APRON
45	5	131.03.027.01	SECHSK.SCHR.M6X25 8.8 DIN 933 VZ			HEXAGON SCREW M6X25
46	1	082.09.280	GUNMMISCHUERZE LI T=4 B-3651			RUBBER APRON LEFT
47	1	082.09.735	SPERRKLINKE MISCHERHEBEL B-3653A			COUNTERSUNK SCREW M8X20
48	4	131.01.040	SENKSCRAUBE M 8X20 DIN 963 VERZ.			WASHER B 8,3
49	4	131.05.710	SCHEIBE B8,3 DIN 125 VZ			RATCHED F.LEVER
50	1	082.08.085	SPERRKLINKE FUER HEBEL B-3641			
51	1	082.09.720	HAKEN F.SIEBVERRIEGELUNG B-3775			
52	2	131.06.160	KAROSSERIESCHEIBE 8,4 X 25			LARGE DIAMETER WASHER 8,4 X 25
53	2	131.10.255	O-RING OR 92 X 4			O-RING OR 92 X 4
54	1	136.11.811	SPRITZGUSSGRIFF AUS WEICH PVC			HANDLE PVC
55	1	136.11.810	HANDGRIFF PVC D=26 X 120LG.			CYCLE HANDLE D25
56	8	131.03.064	SECHSK.SCHR.M10X25 8.8 DIN 933 VZ			HEXAGON SCREW M10X25



All rights to technical documents reserved.
Tous droits réservés pour ces documents techniques.

Fuer diese Technische Unterlage behalten wir uns alle Rechte vor.
Quedan reservados los derechos de documentos técnicos.

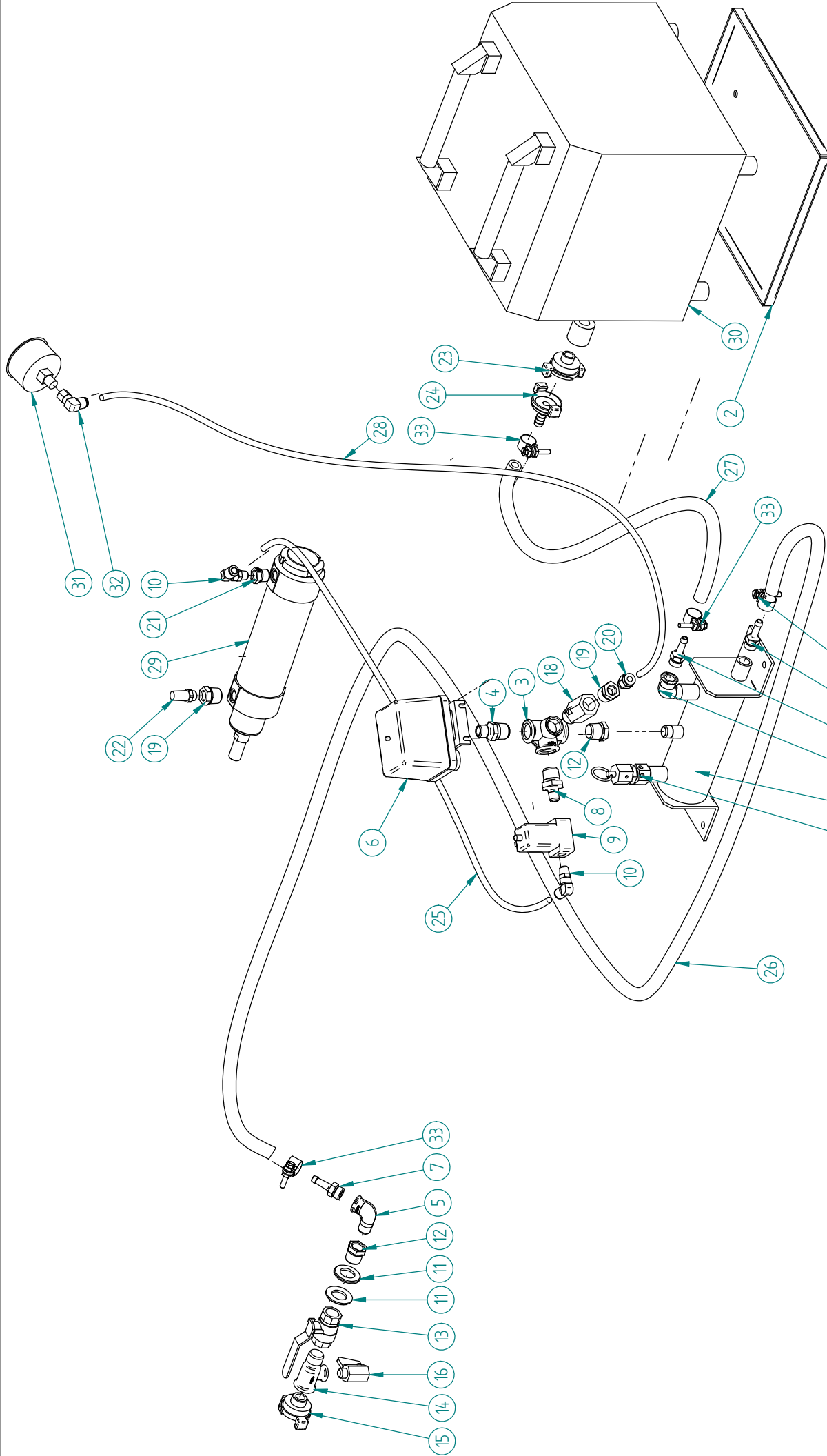


Datum	24.07.97	Kompressor Compressor Compresseur Compresor	082.10.001 B-3724
Unterschrift	T.B.		

Baugruppe: 082.10.001 KOMPRESSOR

COMPRESSOR

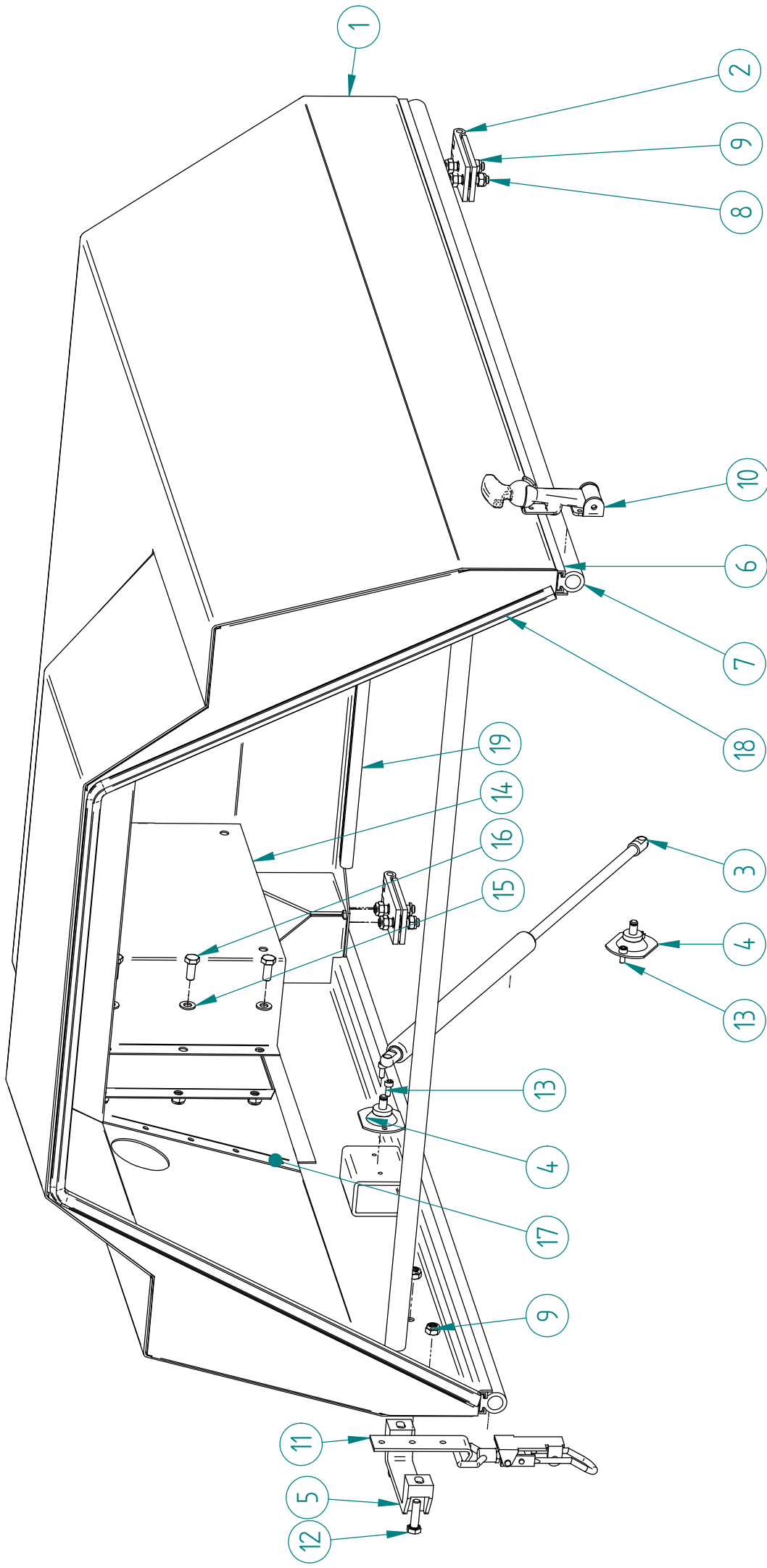
Pos	Anzahl	Artikelnr.	Beschreibung	Quantity	Part no.	Description english
5	1	130.21.250	EINZYL.KOMPRESSOR LP1969 I60966			ONE CYLINDER COMPRESSOR KN1969
6	1	130.21.250.01	LUFTFILTER F.LUFTPRESSER			AIR FILTER
7	1	082.10.007	ADAPTER F.KNORR KOMPRESSOR B-3750			ADAPTOR
12	1	082.10.012	KOMPRESSORPL.F.MOTORTR.2 C-2501			PLATE FOR COMPRESSOR
15	4	131.03.040.01	SECHSK.SCHR.M8X20 8.8 DIN 933 VZ			HEXAGON SCREW M8X20
20	4	131.05.757	FEDERRING A8 DIN 127 VZ			SPRING WASHER A 8
25	4	131.03.066	SECHSK.SCHR.M10X30 8.8 DIN 933 VZ			HEXAGON SCREW M10X30
30	4	131.06.162	KAROSSERIESCHEIBE 10X30 VERZ.			LARGE DIAMETER WASHER 10 X 30
35	4	131.05.759	FEDERRING A10 DIN 127 VZ			SPRING WASHER A 10
40	1	064.36.020	REDUZIERUNG M26X1,5-R3/8"IG A-532			REDUCTION
45	1	131.18.063	WINKEL-VERSCHRAUB.P-WEV12LRK			ANGLE SCREW JOINT W12-LRLM
50	1	080.05.024	STEUERLEITUNG 12X1X855 LG B-1796A			CONTROL LINE
55	1	082.10.055	ANSAUGSCHLAUCH F.KOMPR. B-3749			SUCION HOSE B-3749



Tag	Name	UETZENER MASCHINEN GmbH	
Gez.	15.05.2008	Wiesenstraße 18	
Gepr.		63843 Sulzbach / Ts	
Norm.			
Datum	Name	Luftarmatur S82 E	
Rev. A			
Rev. B			
Rev. C			
Rev. D			
Rev. E			
Artikel Nr.		S82	
082.11.100/101			
Art der Änderung			

CAD: 3D-Modell und Zeichnung: Equipment / 2009/11/04/01 Urspr.: Ers./uer.: Ers./drich.: Massstab: ohne	
Das Urheberrecht dieser Zeichnung verbleibt bei uns. Diese Zeichnung darf weder kopiert noch Dritten zugänglich gemacht oder anderweitig mündlichlich benutzt werden.	
Tolerierung nach DIN ISO 8015 Allgem. Toleranzen für Schweiß und Biegekonstruktionen: DIN 8570 T1B / T3F Allgem. Toleranzen für Maßtolerierung, Form und Lage: DIN ISO 2768-m	

Pos	Anzahl	Artikelnr.	Beschreibung	Description english
Quantity	Part no.			
1	1	082.10.120	LUFTBEHAELTER S82 V=0,56L D-1523	AIR RESERVOIR V=0,56L D-1523
2	1	082.10.110	KOMPRESSORWANNE S82 C-3543	COMPRESSOR PAN
3	1	131.12.249	T-VERTEILER 223 R 1/2" VZ	T-NIPPLE NO.223 R1/2" GALV.
4	1	131.12.324	DOPPELNIPPEL 245RED.1/2X3/8"VERZ.	TWIN NIPPLE 245 RED.R 1/2"-3/8"
5	2	131.12.111	WINKEL 94 R 3/8" VERZ.	ELBOW 94 R3/8", GALVAN.
6	1	131.13.030	DRUCKWAECHTER R3/8" FF4-4DAHV	PRESSURE CONTROL DEVICE R3/8"
7	3	131.14.006	SCHLAUCHTUELLE 3/8"XR3/8" AG-MS	HJOSE SOCKET 3/8" X R3/8" O-THR.
8	1	131.12.325	DOPPELNIPPEL 245 R1/2-1/4" VERZ.	TWIN NIPPLE245 R1/2-1/4", GALV.
9	1	131.12.858	3/2-WEGEMAGNETVENTIL TYP 311-C	3/2-SOLENOID VALVE 42V TYP 311-C
10	2	131.19.053	L-STECKVERSCHR. QSL-1/4-8	ELBOW PUSH-IN FITTING QSL 1/4-8
11	2	131.05.716	SCHEIBE B21 DIN 125 VZ	WASHER B 21
12	2	131.12.286	REDUZIERUNG 241 R1/2-3/8" VERZ.	REDUCING NIPPLE 241 R1/2"- 3/8"
13	1	131.13.103	KUGELHAHN 509 R1/2" IG MS	BALL VALVE 509 R1/2" BRASS
14	1	131.12.199	T-STUECK NR.134 R1/2"-1/4"-1/2"VZ	T-PIECE 134 R1/2"-1/4"-1/2", GALV.
15	1	131.14.234	GK-KUPPLUNG R 1/2" AG	GEKA-COUPLING R 1/2" AG
16	1	131.13.116	MINI-KUGELHAHN R1/4"IA GR.ROT	RELIEF VALVE R 1/4" I/A
17	1	131.13.411.1	SICHERH.VENTIL SVH 8-3,0BAR-G3/8A	SAFETY VALVE SVH 8-3,0BAR-G3/8A
18	1	131.12.797	STOSSMINDERER 1/2" 250 BAR	SHOCK REDUCER
19	2	131.12.285	REDUZIERUNG 241 R1/2-1/4"VERZ.	REDUCING NIPPLE 241 R1/2"-1/4"
20	1	131.18.750	GER.STECK.VERS.F.SCHL.8X6 R1/4"AG	STRAIGHT PUSH-IN FITTING 8X6 R1/4"
21	1	131.12.283	REDUZIERUNG 241 R3/8-1/4" VERZ.	REDUCING NIPPLE 241 R3/8-1/4" GAL
22	1	131.19.011	SCHALLDAEMPFER R 1/4"	EXHAUST SILENCER
23	1	131.14.233	GK-KUPPLUNG R3/8" AG	GK-COUPLING W.NOZZLE R 3/8"O.THR.
24	1	131.14.205	GK-KUPPL.TUELLE 3/8"	GK-COUPLING WITH NOZZLE 3/8"
25	1,5m	131.19.025.05	KUNSTSTOFFSCHLAUCH PU-13 SCHWARZ	PLASTIC HOSE
26	2,5m	130.04.215	PRESSLUFTSCHLAUCH TEMP-BEST. 10X20	AIR HOSE TEMP. RESIST. 10X20
27	1,5	130.04.215	PRESSLUFTSCHLAUCH TEMP-BEST. 10X20	AIR HOSE TEMP. RESIST. 10X20
28	2,5	131.19.025.05	KUNSTSTOFFSCHLAUCH PU-13 SCHWARZ	PLASTIC HOSE
29	1	131.19.091.1	DOPPELTW.ZYLINDER D=63, HUB 100MM	DOUBLE ACTION CYL. D=63,H=100MM
30	1	130.21.361	KOMPR.DELTA4/400/50/DAB/360L	COMPR.DELTA4/400/50/DAB/360L
31	1	131.12.782	MANOM.10 BAR D63 R1/4"EINBAU/GLYZ	MANOMETER 0-10BAR
32	1	131.19.056	L-STECKVERSCHR.1/4"IG-SCHL.AD 8	ELBOW PUSH-IN FITTING QSL 1/4"IN
33	4	131.14.620	NORMA-SCHLAUCHSCHELLE 20 X 15	NORMA HOSE-CLAMP 20X15



Gez.	26.03.2008	Name	UELZENER MASCHINEN GmbH	S82 Haube
Gepr.		P.D.	Wiesenstraße 18	
Norm.		Artikel Nr.	66843 Sulzbach / Ts	D-1157a
		082.12.001		
		Datum	Haube S82 kpl.	
		Name		
Rev. A		Art der Änderung		
Rev. B				
Rev. C				
Rev. D				
Rev. E				

CAD-Zeichnungen: SauböZ/haube/haube...standard/1157a.rvt
 Urspr.:
 Ers./ver.:
 Ers./drich.:
 Massstab: ohne

Tolerierung nach DIN ISO 8015
 Allgem. Toleranzen für Schweiß und Blegekonstruktionen: DIN 8570 T1B / T3F
 Allgem. Toleranzen für Maßtolerierung, Form und Lage: DIN ISO 2768-m

Das Urheberrecht an dieser Zeichnung verbleibt bei uns. Diese Zeichnung darf weder kopiert noch Dritten zugänglich gemacht oder anderweitig mündlich/nicht benutzt werden.

Baugruppe: 082.12.001

HAUBE

HOOD

Pos	Anzahl	Artikelnr.	Beschreibung	Description english
Quantity	Part no.			
1	1	082.12.005	HAUBE (BLECHTEIL) E-685	HOOD
2	2	082.12.010	SCHARNIER FUER HAUBE B-2070A	HINGE F. HOOD
3	1	136.11.825	GASFEDER TYP 10-23-250-600 A-A	PNEUMATIC SPRING GS-22-250-AAK269
4	2	136.11.826	BESCHLAG TYP BESI/AUG/08/001	SUPPORT GSB-04 F.PNEUM.SPRING
5	1	136.11.820	BUEGELGRIFF-KUNSTSTOFF L=151;B=26	HANDLE-PLASTIC L=151;B=26
6	2	139.01.052.03	HALTELEISTE F.FINGERSCHUTZPROFIL	HOLDING DEVICE
7	2	139.01.052.02	FINGERSCHUTZPROFIL 20X28	FINGER GUARD PROFILE
8	8	131.01.040	SENKSCRAUBE M 8X20 DIN 963 VERZ.	COUNTERSUNK SCREW M8X20
9	15	131.04.508	SECHSK.MUTTER M8 DIN 985 VZ	HEXAGON NUT M8
10	1	131.06.450	GUMMI-HAUBENHALTER KOMPL.	RUBBER HOOD-CLAMP
11	1	131.06.454	SCHNELLSPANNVERSCHL.ABSCHLIESSBAR	QUICK-ACTION TIGHTENER
12	2	131.03.044.01	SECHSK.SCHR.M8X30 8.8 DIN 933 VZ	HEXAGON SCREW M8X30
13	4	131.02.218	ZYL.SCHRAUBE M5X12 8.8 DIN912 VZ	CYLINDER SCREW M5X12
14	1	082.26.117	HALTER FUER E-KASTEN C-2435A	SUPPORT FOR EL.CONTROL BOX
15	5	131.05.710	SCHEIBE B8,3 DIN 125 VZ	WASHER B 8,3
16	5	131.03.040.01	SECHSK.SCHR.M8X20 8.8 DIN 933 VZ	HEXAGON SCREW M8X20
17	1	082.12.025	DAEMMATTENSATZ F.HAUBE DB1120	SET INSULATING MATERIAL D-1120
18	1	139.01.052	FLEXIBLER KANTENSCHUTZ 17X10,5	FLEX. EDGE PROTECTION
19	1	139.01.050	FLEX.DICHTUNGSPROFIL 27,5X12,7	FLEX. SEALING PROFILE



UELZENER MASCHINEN GMBH

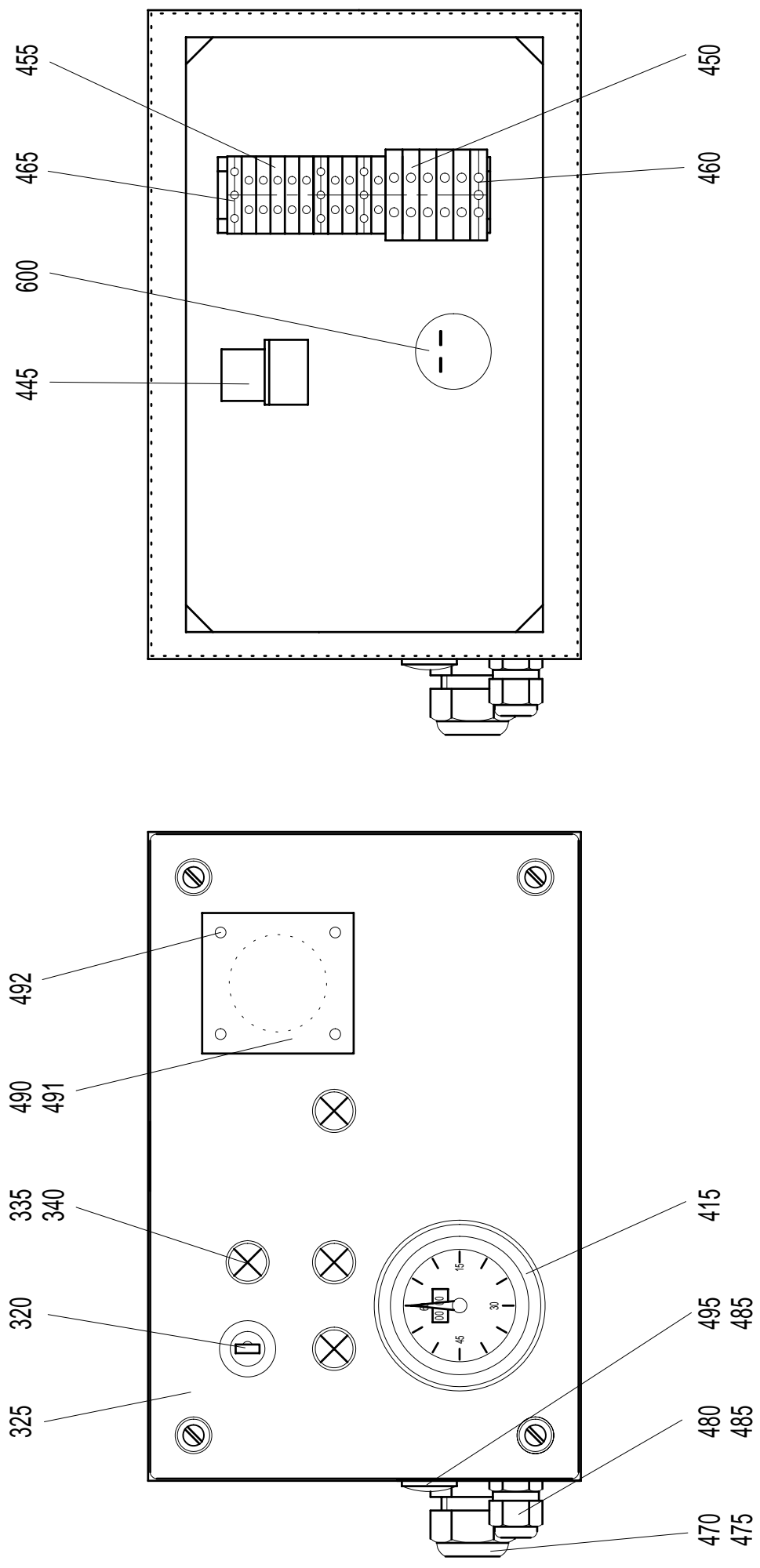
Fuer diese Technische Unterlage behalten wir uns alle Rechte vor.
All rights to technical documents reserved.
Tous droits réservés pour ces documents techniques.
Quedan reservados los derechos de técnicos.

083.13.30X
C-2846

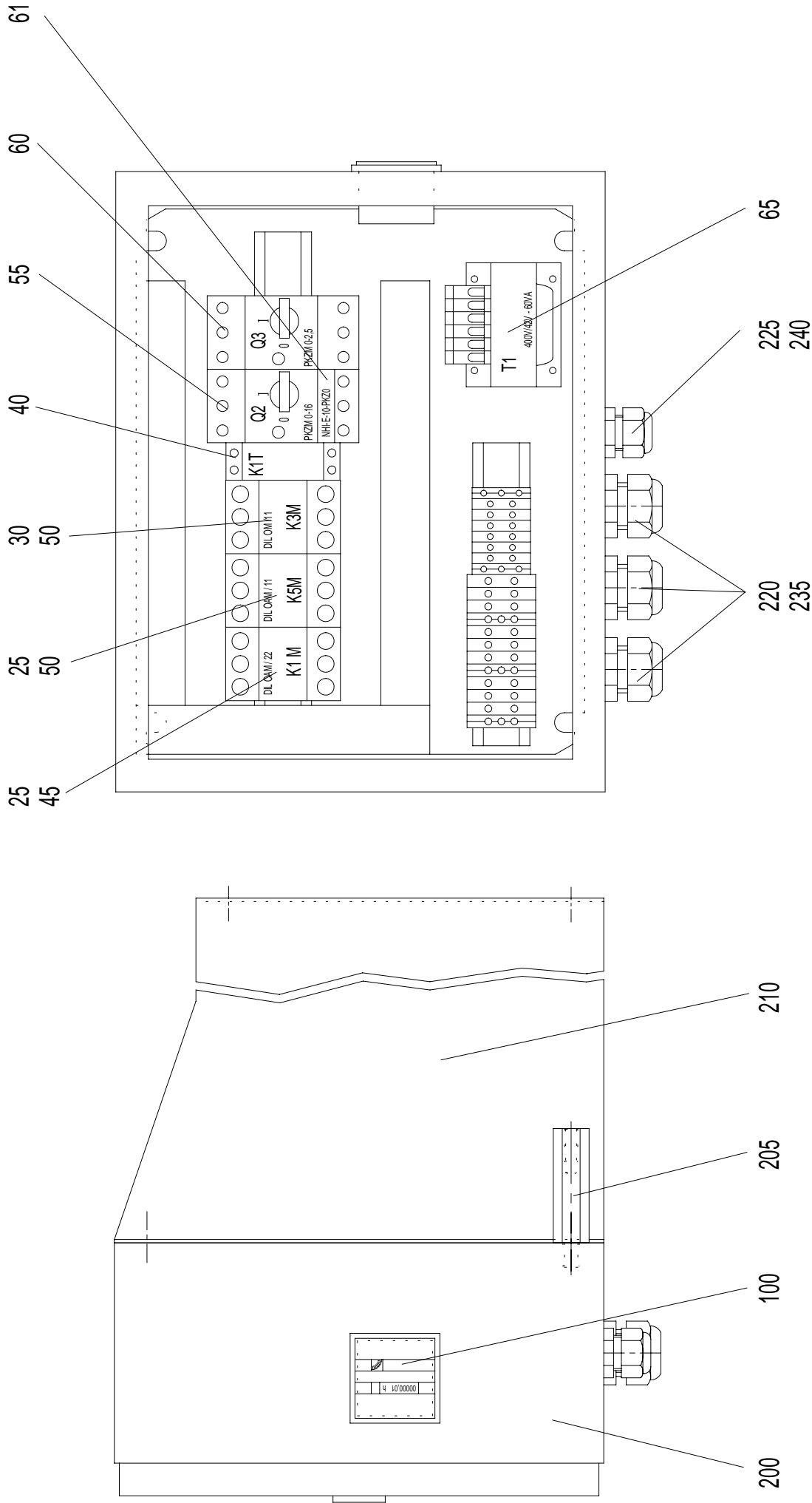
El.Steuerung S82 DMV cpl.
El.control S82 DMV cpl.
Com.electrique S82 DMV cpl.
Mando elctrico S82 DMV cpl.

Datum 07.01.98

Unterschrift T.B.



Pos	Anzahl	Artikelnr.	Beschreibung	Description english
Quantity	Part no.			
320	1	131.17.025	ZUENDANLASS-SCHALTER 12V	HOT-BULB IGNITION
325	1	131.15.487	KLEMMKASTEN 300X200X120 KL1503	CLAMP BOX 300X200X120 KL1503
335	1	131.17.050	ANZEIGENLEUCHTE ROT	IGNITION LIGHT "RED"
340	4	131.17.053	GLUEHBIRNE 12V2W	BULB 12 V 2 W
415	1	131.17.175.1	BETRIEBSSTUNDENZAEHLER 10-80V DC	TIME METER 10-80V DC
445	1	131.17.075	KLEINRELAIS 12 V	SMALL RELAY, 12 V
450	5	131.15.962	REIHENKLEMME UK10N	SERIES CLAMP 10QMM
455	8	131.15.958	REIHENKLEMME UK5N	SERIES BINDER 4 SQ.MM UK5N
460	1	131.15.963	REIHENKLEMME USLKG10	EARTHING CONDUCTOR CLAMP
465	3	131.15.959	REIHENKLEMME USLKG5	EARTH CONNECTION BINDER 4SQ.MM
470	1	131.15.609	VERSCHRAUBUNG PG 29 M.ZUGENTLAST.	SCREW JOINT PG 29
475	1	131.15.639	GENENMUTTER PG 29	LOCK NUT PG 29
480	1	131.15.605	VERSCHRAUBUNG PG 11 M.ZUGENTLAST.	SCREW JOINT PG 11
485	2	131.15.663	PVC-GENENMUTTER PG 11	PVC-LOCK NUT PG 11
495	1	131.15.694	BLINDSTOPFEN M16X1,5	BLIND SCREW PG 11



Datum 15.12.97

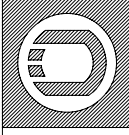
Unterschrift T.B.

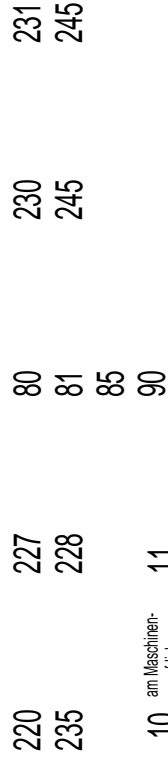
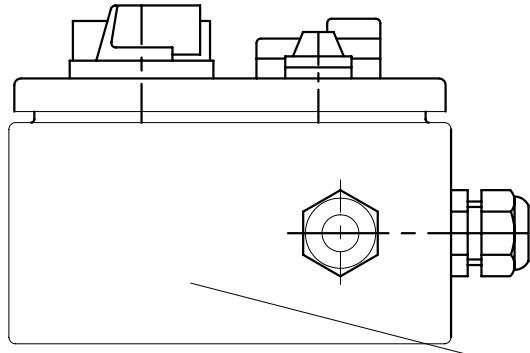
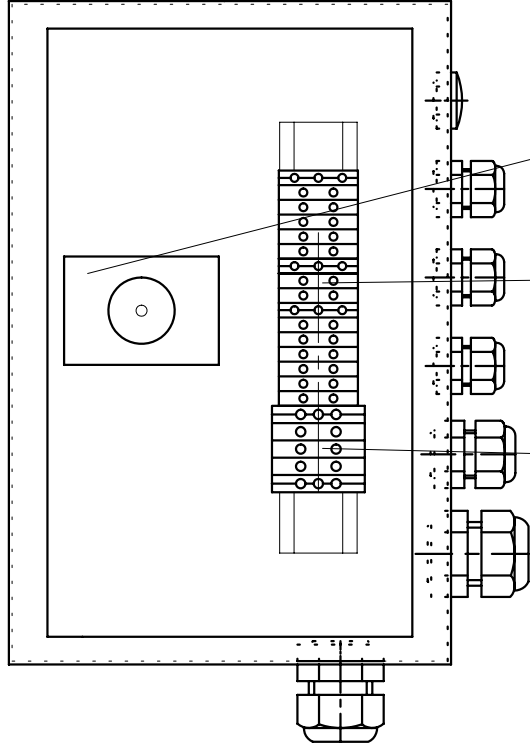
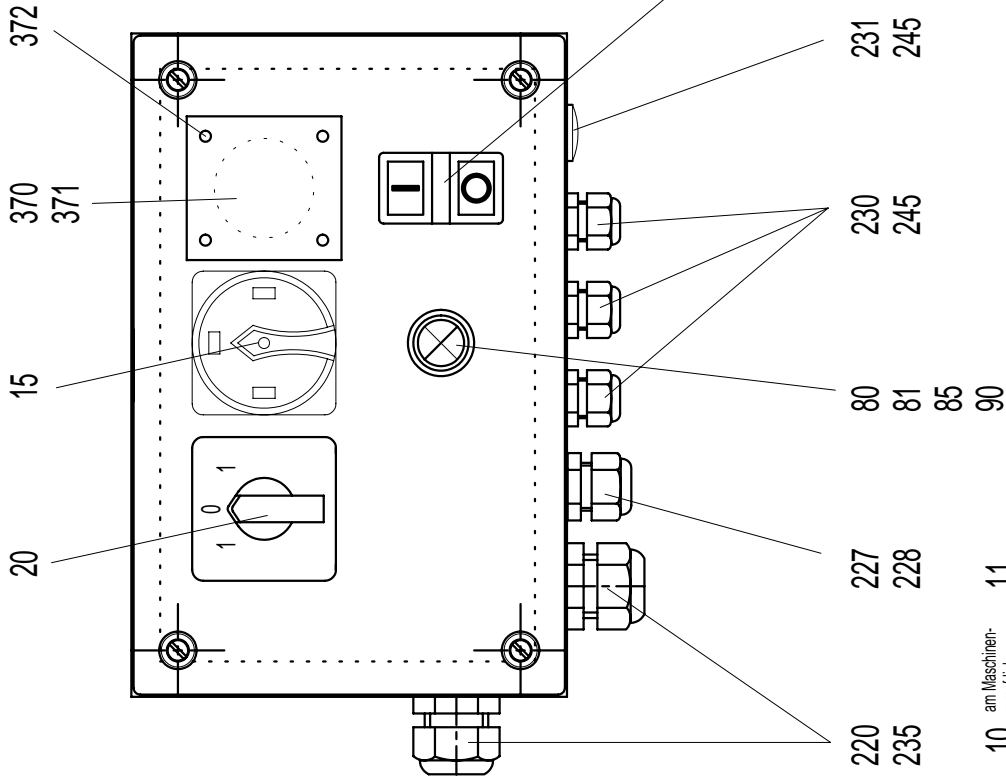
Schaltschrank, Motorraum S82
 Electric-box, engine room S82
 Coffre electrique S82
 Coife electrico S82

082.26.003
 C-2526

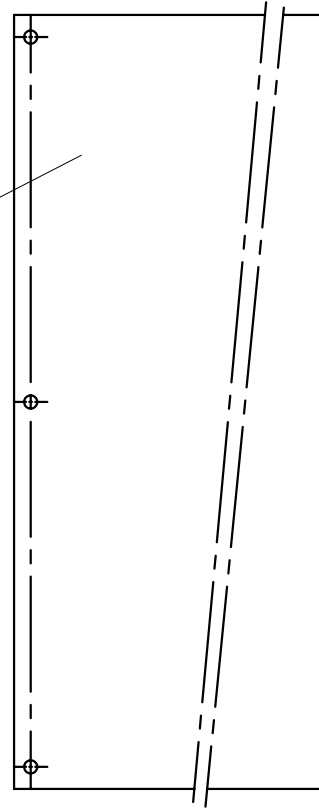
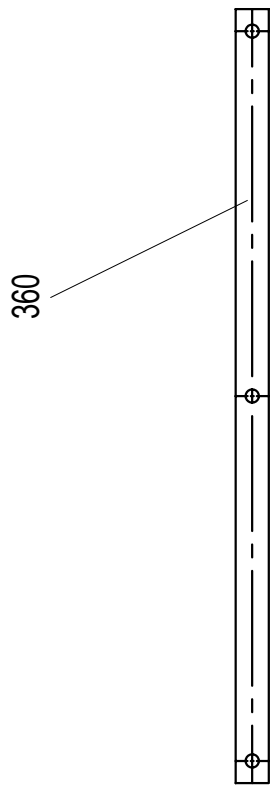
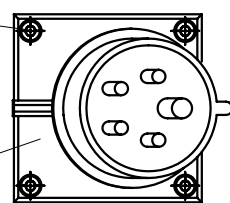
Fuer diese Technische Unterlage behalten wir uns alle Rechte vor.
 All rights to technical documents reserved.
 Tous droits r/serv/s pour ces documents techniques.
 Quedan reservados los derechos de t,cticos.

UELZENER MASCHINEN GMBH





10 am Maschinen-
rumpf links
11
12



Datum 15.12.97

Unterschrift T.B.

Ei. Steuerung 400V 50Hz
Ei. control 400V 50Hz
Comm. electr. 400V 50Hz
Mando electr. 400V 50Hz

082.26.003

C-2434b

Für diese Technische Unterlage behalten wir uns alle Rechte vor.
All rights to technical documents reserved.
Tous droits réservés pour ces documents techniques.
Quedan reservados los derechos de t,cticos.

UELZENER MASCHINEN GMBH



Baugruppe: 082.26.003

ELEKTR. STEUERUNG

EL. CONTROL BOX

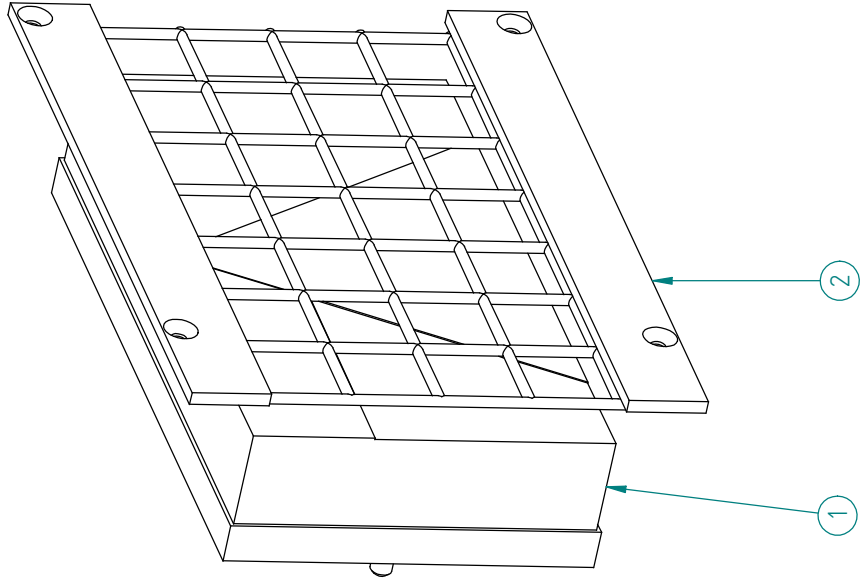
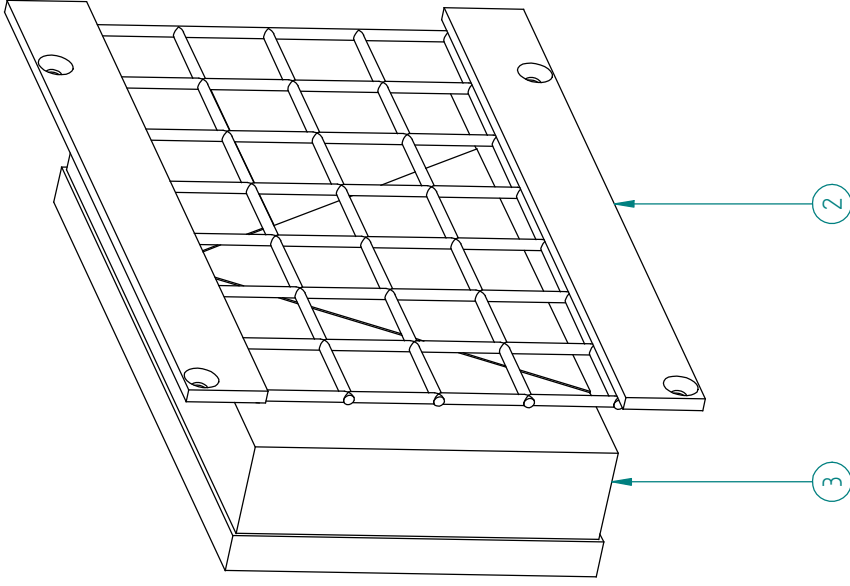
Pos	Anzahl	Artikelnr.	Beschreibung	Quantity	Part no.	Description english
10	1	131.15.138	ANBAUGERAETESTECKER+HAUBE 532/6H			MOUNTED APPLIANCE PLUG + HOOD
11	4	131.05.707	SCHEIBE B5,3 DIN 125 VZ			WASHER B 5,4
12	4	131.02.221	ZYL.SCHRAUBE M5X20 8.8 DIN 912			CYLINDER SCREW M5X20
15	1	131.16.002.05	HAUPTSCHALTER P1-32VSVB,ZWISCHENB			MAIN SWITCH P1-32VSVB
20	1	131.16.019	WENDESCHALTER 3-POL.32A FINGERSI.			REVERSING SWITCH 3-POLES 32A
25	2	131.16.473.5	SCHUETZ DIL M25-10 42V/50-60HZ			CONTACTOR RELAY DIL M25-10
30	1	131.16.474	LUFTSCHUETZ DILEM10 42V 50/60HZ			CONTACTOR "2M"DILO-22NA/42V/60 HZ
40	1	131.16.326	STERN-DREIECK-ZEITRELAIS ETR4-51A			TIME RELAY TE51-60A 1-30S 24-240V
45	1	131.16.417.5	HILFSSCHALTERBAUSTEIN AUFB.20E+2S			AUXILIARY SWITCH 20E+2S
50	2	131.16.416	HILFSSCHALTERBAUSTEIN 11 DIL M			AUXILIARY CONTACT 11 DIL M
55	1	131.16.107	MOTORSCHUTZSCHALTER PKZM0-16			PROTECTIVE MOTOR SWITCH PKZM0-16A
60	1	131.16.102	MOTORSCHUTZSCHALTER PKZM0-2,5			PROTECTIVE MOTOR SWITCH 1,6-2,5A
61	1	131.16.116	HILFSSCHALTER NHIE-10-PKZO			AUXILIARY CONTACT NHIE-10-PKZO
62	1	131.16.039	POSITIONSSCHALTER KUPPENSTOE.LS11			LIMIT SWITCH ATO-11-24
65	1	131.16.527	STEUERTRAF0 400-42V-60VA			PILOT TRANSFORMER 400-42V-60VA
70	1	131.16.755	BAUSTEIN M22-AK11:1OE,1S,BEF.ADAP			DEVICE M22-AK11:1OE,1S,SUP.ADAP
75	1	131.16.725	DOPPELDRUCKTASTE M22-DDL-GR-X1/XO			PUSH BUTTON M22-DDL-GR-X1/XO
80	1	131.16.760	LED.EL.12-30VACDC WEISS M22-LED-W			LED 12-30VACDC WHITE M22
81	1	131.16.750	BEFESTIGUNGSADAPTER M 22A			ADAPTER M 22A
85	1	131.16.743	LEUCHTMELDER FL.GELB M22-L-Y			CONTROL LAMP YELLOW M22-L-Y
90	1	131.17.501	LED-WIDERSTANDSELEMENT M22-XLED60			LED-RESISTOR-UNIT M22-XLED60
100	1	131.17.174	BETRIEBSST.ZAEHLER 42V/50HZ FRONT			TIME METER 42V/50CYCL.
175	1	082.26.175	SCHALTKASTEN LEER.GEBOHRT C-2429B			CONTROL BOX, EMPTY
200	1	082.26.200	SCHALTSCHRANK MOTORRAUM C-2526			CONTROL ENCLOSURE ENGINE COMP.
205	1	082.26.205	STUETZE FUER SCHALTSCHRANK B-3809			SUSTAINER FOR ELEC. CONTROL BOX
210	1	082.26.210	HALTER F.SCHALTSCHRANK EMV C-2524			SUPPORT FOR EL.CONTROL BOX
220	6	131.15.608	VERSCHRAUBUNG PG 21 M.ZUGENTLAST.			SCREW JOINT PG 21
225	2	131.15.607	VERSCHRAUBUNG PG 16 M.ZUGENTLAST.			SCREW JOINT PG 16
227	1	131.15.606	VERSCHRAUBUNG PG 13,5 M.ZUGENTL.			SCREW JOINT PG 13,5

Baugruppe: 082.26.003


ELEKTR. STEUERUNG

EL. CONTROL BOX

Pos	Anzahl	Artikelnr.	Beschreibung	Quantity	Part no.	Description english
228	1	131.15.636	GEGENMUTTER PG 13,5 KUNSTSTOFF			LOCK NUT PG 13,5
230	3	131.15.605	VERSCHRAUBUNG PG 11 M.ZUGENTLAST.			SCREW JOINT PG 11
231	1	131.15.694	BLINDSTOPFEN M16X1,5			BLIND SCREW PG 11
235	6	131.15.638	GEGENMUTTER PG 21 KUNSTSTOFF			LOCK NUT PG 21
240	2	131.15.637	GEGENMUTTER PG 16 KUNSTSTOFF			LOCK NUT PG 16
245	4	131.15.635	GEGENMUTTER PG 11 MESSING			LOCK NUT PG 11 9
360	1	082.26.360	PVC-SCHUERZE BEDIENPANEEL B-4067			PLASTIC COVER
365	1	082.26.365	LEISTE F.SCHUERZE SCHALTK. B-4068			SUPPORT FOR PLASTIC COVER
370	1	049.05.210	BLINDECKEL F.FERNST.DOSE B-3276D			BLIND COVER
371	1	131.15.153.01	DICHTUNG F.STECKDOSE CLN 70X65 MM			SEAL
372	4	131.01.070	LINSENSCHR.KREUZ.M4X12 DIN7985 VZ			LENS HEAD SCREW MAX12



Gez.	Tag	Name
Gepr.	13.05.2018	P.D.
Norm.		
Rev. A	Datum	Name
Rev. B		
Rev. C		
Rev. D		
Rev. E		

	
UELZENER MASCHINEN GmbH Wiesenstraße 18 68843 Sulzbach / Ts	
Artikel Nr. 082.15.002	
Art der Änderung	
Multifunktionsleuchte S82 Kpl.	

S82 Multifunktionsleuchte	
E-698a	
CAD: 2/2018/082.15.002/Multifunktionsleuchte - 082.kpl	
Usprr.	
Ers.tuer:	
Ers.drich:	
Massestab ohne	

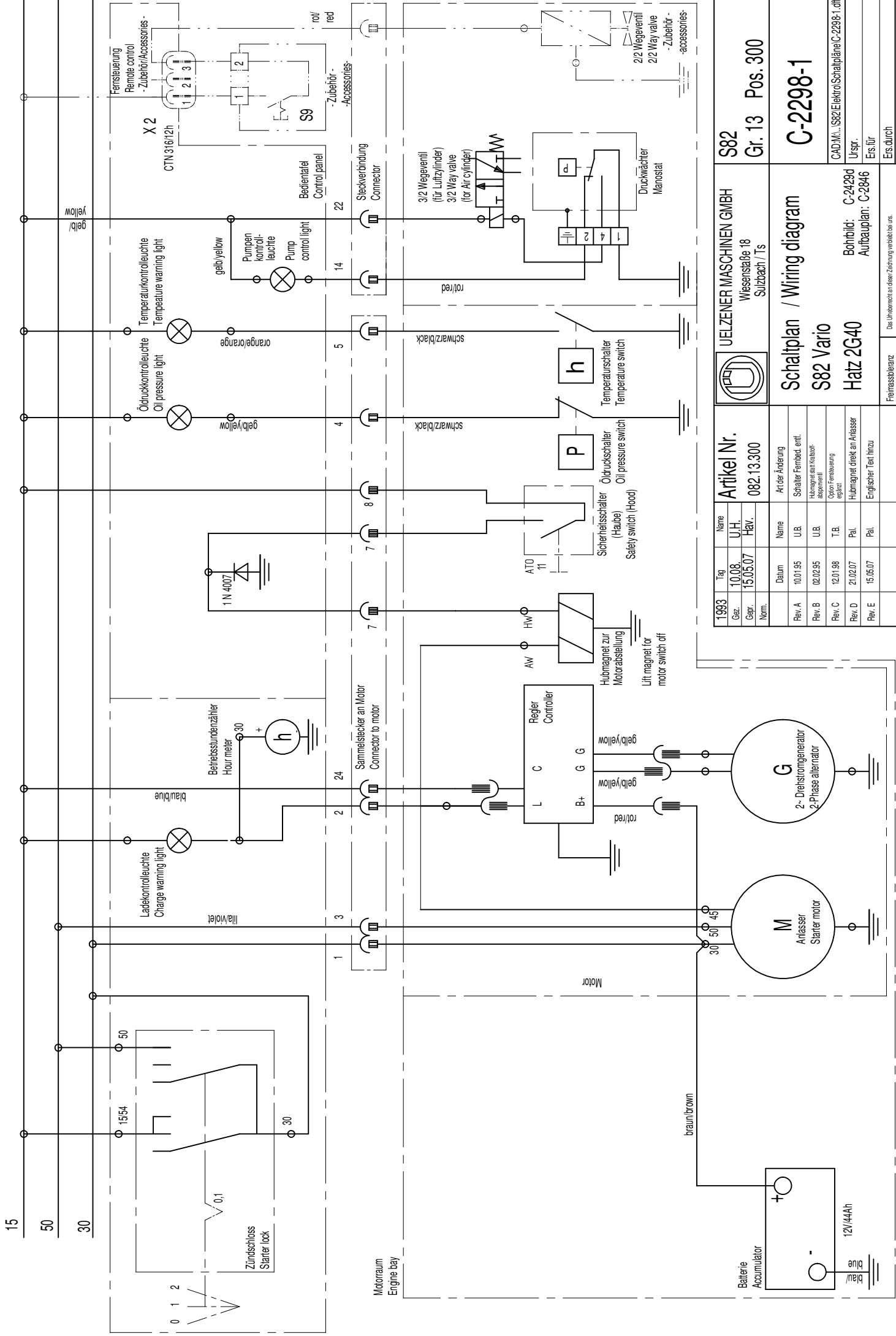
Tolerierung nach DIN ISO 8015
 Allgem. Toleranzen für Schweiß und Belegekonstruktionen: DIN 8570 T1B / T3F
 Allgem. Toleranzen für Maßtolerierung, Form und Lage : DIN ISO 2768-m

Das Urheberrecht an dieser Zeichnung verbleibt bei uns.
 Diese Zeichnung darf weder kopiert, noch Dritten zugänglich gemacht oder anderweitig im Widerspruch hierzu benutzt werden.

Baugruppe: 082.15.002 EL.AUSRUEST. F.STR.ZUL. MULTIFUNK

EL. TRAILER KIT

Pos	Anzahl	Artikelnr.	Beschreibung	Quantity	Part no.	Description english
1	1	130.16.010	MULTIFUNKTIONSLAUCHTE LINKS			BACK LIGHT LEFT
2	2	082.15.030	SCHUTZGITTER,RUECKLEUCHTE C-3129			PROTECTIVE GRATING
3	1	130.16.011	MULTIFUNKTIONSLAUCHTE RECHTS			BACK LIGHT RIGHT
4	1	130.16.012	ANSCHLUSSKABEL M.STECKER 7POL KPL			CONNECTION CABLE W.PLUGH CPL.L=5M



1993	Tag	Name	U.H.	U.B.	U.B.	T.B.	Pal.	Pal.
10.08.	15.05.07	10.08.	15.05.07	10.01.95	02.02.95	12.01.98	21.02.07	15.05.07
10.08.	15.05.07	10.08.	15.05.07	10.01.95	02.02.95	12.01.98	21.02.07	15.05.07
10.08.	15.05.07	10.08.	15.05.07	10.01.95	02.02.95	12.01.98	21.02.07	15.05.07
10.08.	15.05.07	10.08.	15.05.07	10.01.95	02.02.95	12.01.98	21.02.07	15.05.07
10.08.	15.05.07	10.08.	15.05.07	10.01.95	02.02.95	12.01.98	21.02.07	15.05.07
10.08.	15.05.07	10.08.	15.05.07	10.01.95	02.02.95	12.01.98	21.02.07	15.05.07
10.08.	15.05.07	10.08.	15.05.07	10.01.95	02.02.95	12.01.98	21.02.07	15.05.07
10.08.	15.05.07	10.08.	15.05.07	10.01.95	02.02.95	12.01.98	21.02.07	15.05.07
10.08.	15.05.07	10.08.	15.05.07	10.01.95	02.02.95	12.01.98	21.02.07	15.05.07

UENZENER MASCHINEN GMBH
Wiesenstraße 18
Sulzbach / Ts

S82
Gr. 13 Pos. 300

Schaltplan / Wiring diagram
S82 Vario
Hatz 2G40

Artikel Nr.
082.13.300

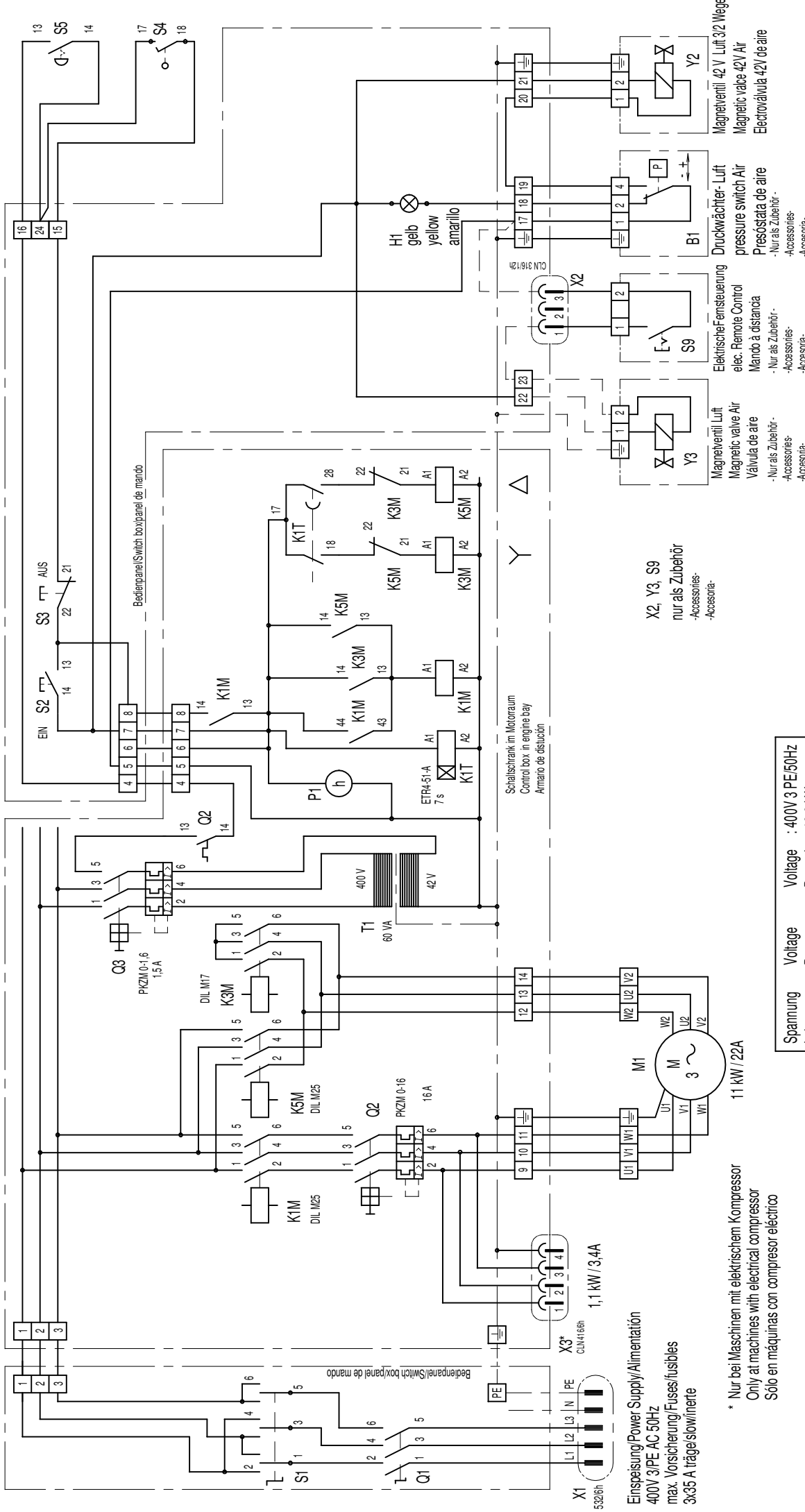
Bohrloch: C-2429d
Aufbauplan: C-2846

Formassteranz
DIN 7168 mittel

Fremssteranz
DIN 7168 mittel

Maßstab
1:1

**Das Urheberrecht an dieser Zeichnung verbleibt bei uns.
Diese Zeichnung darf weder kopiert noch Dritten zugänglich
gemacht oder in irgendeiner Weise veröffentlicht werden.**



Spannung Voltage : 400V 3 PE/50Hz
 Leistung Power : 12,2 kW
 Nennstrom Current : 26 A

Schaltkasten Motorraum
 AE 1030 380 x 300 x 155
 Zeichnung C-2526

Schaltkasten Haube
 KL 1503 200x300x120
 Zeichnung C-2434b

* Nur bei Maschinen mit elektrischem Kompressor
 Only at machines with electrical compressor
 Sólo en máquinas con compresor eléctrico

- K1M = Netzschütz
- K1T = Zeitrelais
- K3M = Sternschütz
- K5M = Dreieckschütz
- Q1 = Hauptschalter
- S1 = Wendeschalter
- S2 = Motor EIN
- S3 = Motor AUS
- S4 = Sicherheitsschalter Haube
- S5 = Not Aus Schalter
- Contactor
- Time relais
- Star Contactor
- Delta Contactor
- Main switch
- Reverse switch
- Motor on
- Motor off
- Sicherheitsschalter Haube
- Emergency shut-off

Temporizador estrella-triángulo
 Contactor estrella
 Contactor triángulo
 Interruptor principal
 Liave inversora
 Motor Marcha
 Motor Paro
 Interruptor de seguridad
 Parada de emergencia

1995	Tag	Name	Artikel Nr.	UELZENER MASCHINEN GMBH	S 82
2001	Gez.	U.B.	082.26.003	Wiesenstraße 18	Gr. 26 Pos. 003
	Norm.			Sulzbach / Ts	
	Datum	Name	Art der Änderung		
Rev. A	03.12.97	U.M.	S82/11	Ei.Ferrsi.	
Rev. B	10.07.98	U.M.	KIT 17/18/28		
Rev. C	03.08.07	Pal.	X3 ergänzt		
Rev. D	11.02.08	Pal.	S5 NOT AUS ergänzt		
Rev. E	11.02.08	Rev.			

Schaltplan S82 EMV
 Wiring Diagram
 Esquema eléctrico
 11 kW - 400V/50Hz
 Aust. Standard

Das Inbetriebnehmen dieser Zeichnung stellt die Verantwortung für die Sicherheit der Maschine dar. Diese Zeichnung darf weder kopiert noch Dritten zugänglich gemacht oder anderweitig missbraucht werden.

Feinmaßstab
 Urspr.
 Erstellt durch
 Freigegeben

CAD: M1...S82 Elektro Schallplatte C-2520.dft

UELZENER

MASCHINEN GMBH

Das UELZENER Maschinen-Programm The UELZENER Machine Programme

für den Hochbau

- Verputzmaschinen mit Mischer
- Mischpumpen für Fertigmörtel
- Mörtelpumpen
- Estrich -Misch- und -Förderanlagen
- Fließestrichpumpen
- Betonförderer
- Förderanlagen für Fertigmörtel
- Schaumzementmaschinen

für den Bergbau

- Hinterfüll-Mischpumpen
- Schaummörtel-Mischpumpen
- Schneckenpumpen für Bergbaumörtel
- Durchlaufmischer für Bergbaumörtel
- Mischanlagen für Verfüllmörtel
- Rohrschneckenförderer

für den Tunnel-und Tiefbau

- Anker-Verpreßpumpen
- Injektions- und Verfüllanlagen
- Tübbing-Hinterfüll-Anlagen
- Pneumatische Betonförderer
- Betonnaßspritzenmaschinen

für den Feuerfestbereich

- Mischpumpen für Tundish-Spritzmassen
- Misch- und Förderanlagen für Vibrationsmassen
- Kolbenpumpen für Feuerfestmassen
- Durchlaufmischer für Feuerfestmassen
- Trockengutmischer für Feuerfestmassen

für Industrie, Umwelt und Entsorgung

- Dickstoff-Pumpen
- Vermörtelungsanlagen für Abfallstoffe
- Kalkmilch-Mischanlagen
- Schlamm-Kalk-Behandlungsanlagen
- Mörtel-Beschichtungsanlagen
- Mehrkomponenten-Misch-und-Förderanlagen

for Building Construction

- Plaster- and rendering machines with mixer
- Mixing pumps for ready-mixed mortars
- Mortar pumps
- Mixing and conveying systems for floor screed
- Self-levelling screed pumps
- Concrete conveyors
- Conveying systems for pre-mixed dry materials
- Foam cement machines

for Mining

- Back-filling mixing pumps
- Foam-cement mixing pumps
- Worm-type pumps for mining mortar
- Continuous mixers for mining mortar
- Mixing units for filling mortar
- Pipe-type worm conveyors for mining mortar

for Tunnelling and Civil Engineering

- Anchor filling pumps
- Injection and filling units
- Concrete tiles - back-filling units
- Pneumatic concrete conveyors
- Wet shotcrete machines

for Refractories

- Mixing pumps for tundish spraying masses
- Mixing and conveying systems for vibration materials
- Piston pumps for refractories
- Continuous mixers for refractories
- Dry material mixers for refractories

for Industry, Environment and Waste Disposal

- Pumps for thick matter
- Mortar systems for waste disposal
- Lime slurry mixing systems
- Sludge-lime processing units
- Mortar coating units
- Mixing and conveying units for multiple components



UELZENER MASCHINEN GmbH

Wiesenstrasse 18
D-65843 Sulzbach am Taunus
Germany

Tel. +49-(0)6196-584-0
Fax +49-(0)6196-71273

e-mail: contact@uelzener-ums.de
Internet: www.uelzener-ums.de